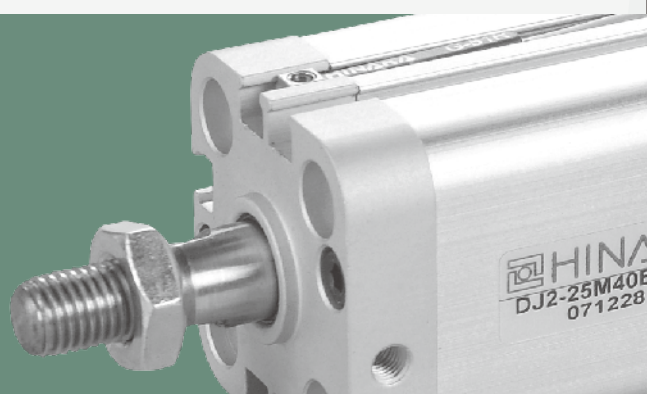


1 氣壓驅動



標準系列

◎ 日規超薄型 / DJ2

(與SMC CQ2系列安裝尺寸相容)

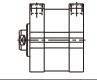
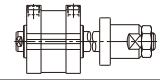
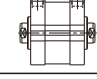
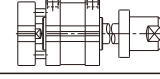

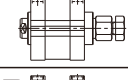

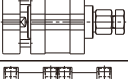


DJ2 訂購規範

訂購規範

DJ2 Y-32 M 50 F-FA-Y-G51R 2

1 型號

2 氣壓缸型態

DJ2 基本型		DJ2E 雙軸行程可調型	
DJ2D 雙軸型		DJ2EY 雙軸行程可調導板型	
DJ2Y 導板型		DJ2B 單軸行程可調型	
DJ2DY 雙軸導板型		DJ2BY 單軸行程可調導板型	
		DJ2T 倍力型	
		DJ2M 多端點行程型	

3 氣壓缸內徑

4 感應裝置

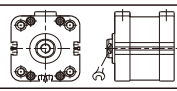
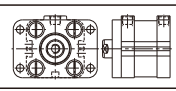
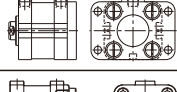
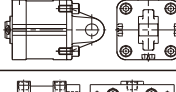
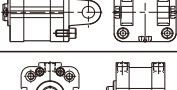
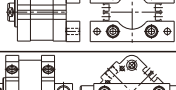


M: 有加磁石 / N: 不加磁石

5 行程 (ST)

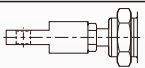
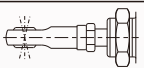
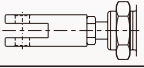
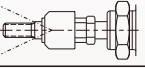
6 軸端規格

F: 內牙 / E: 外牙

7 固定配件

SD		FA	
FB		CA	
CB		LZ	
LA		TI	

8 軸端配件

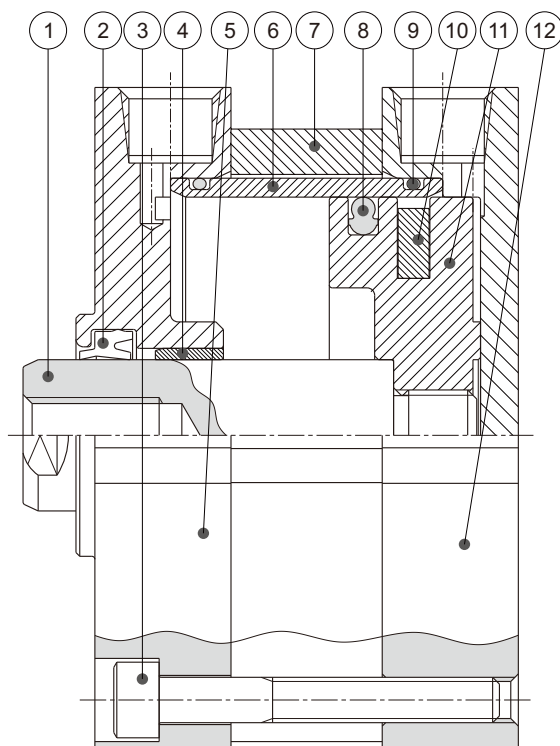
I		P	
Y		T	

9 磁簧開關

(參閱八、配件類：磁簧開關)

10 磁簧開關數量

內部結構：



DI
DAI
DS
DJ2
DAL
HU&HL
DHR2
DJ2T

零件表：

件號	零件名稱	材質	件號	零件名稱	材質
1	活塞桿	S45C	7	外襯套	AA6063
2	軸封環	NBR	8	8字環	NBR
3	拉桿螺栓	SCM435	9	O型圈	NBR
4	含油軸承	燒結銅	10	磁圈	橡膠
5	前蓋	A6061	11	活塞體	AA6061
6	缸管	A6063	12	後蓋	AA6061

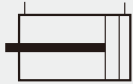
適用條件：

缸徑 ϕ	作動型式	使用傳動媒介	使用溫度範圍	使用速度範圍	給油	耐壓力	使用壓力範圍
12,16,20,25,32 40,50,63,80,100 125,160,200	單動/雙動	清潔 壓縮空氣	-10°C~+60°C	50~1000mm/s	無給油	1.471MPa (15kgf/cm ²)	0.098~0.97MPa (1.0~9.9kgf/cm ²)

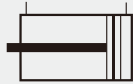
DJ2

特點說明：

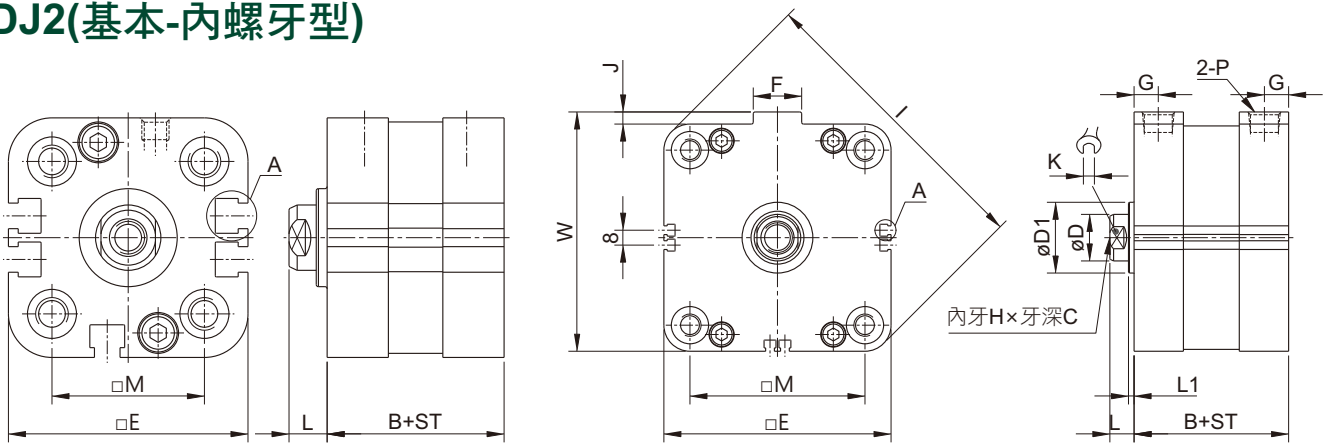
型號：DJ2
基本型



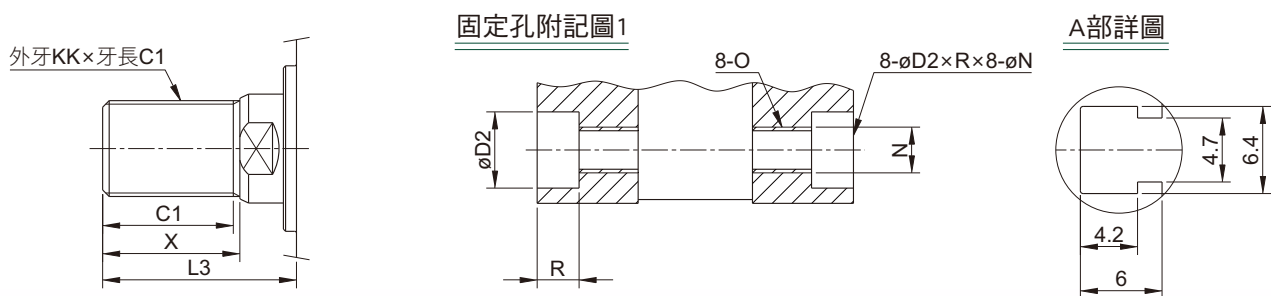
型號：DJ2..M
基本型附磁性感應



DJ2(基本-內螺牙型)



DJ2(基本-外螺牙型)



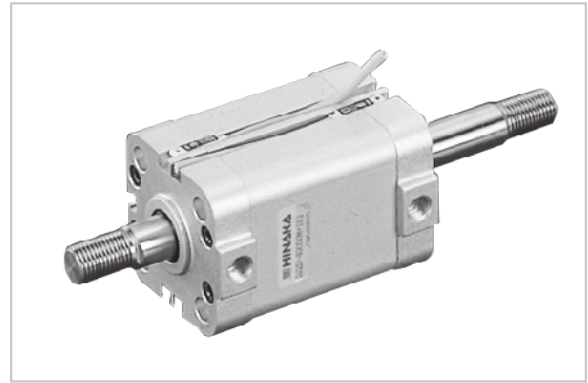
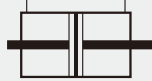
ST=行程 單位：mm

代號 缸徑	B		øD	øD1	øE	F	G	H×C	I	J	K	L	L1	øM	P	W	KK	C1	X	L3	øD2×R×øN	O
	基本型	感應型																				
ø12	17	24	6	12	28	-	5	M3×0.5×6	35	-	5	6	2	15.5	M5×0.8	-	M5×0.8	9	10.5	16.5	6×3.2×3.3	M4×0.7
ø16	18.5	25.5	8	14	33	-	5.5	M4×0.7×8	41.3	-	6	7	2	20	M5×0.8	-	M6×1.0	10	12	19	6.5×3.5×3.3	M4×0.7
ø20	19.5	26.5	10	16	40	-	5.5	M5×0.8×7	50.5	-	8	7	2	25.5	M5×0.8	-	M8×1.25	12	14	21	9×5.2×5	M6×1.0
ø25	22.5	29.5	12	18	44	-	5.5	M6×1.0×10	56.4	-	10	7	2	28	M5×0.8	-	M10×1.25	15	17.5	24.5	9×5.2×5	M6×1.0
ø32	23	30	16	26	51	20	5.5	M8×1.25×12	65.5	3.5	14	8.5	2.5	34	PT1/8	54.5	M14×1.5	20	21.5	30	9×5.2×5	M6×1.0
ø40	29.5	29.5	16	28	59	20	8	M8×1.25×13	75.6	3.5	14	8.5	2.5	40	PT1/8	62.5	M14×1.5	20	21.5	30	9×5.2×5	M6×1.0
ø50	30.5	30.5	20	32	70	22	9.5	M10×1.5×15	90.7	4.5	17	9.5	2.5	50	PT1/4	74.5	M18×1.5	23	25.5	35	11×6.5×6.75	M8×1.25
ø63	36	36	20	32	83	21.5	10	M10×1.5×18	107.9	4.5	17	9.5	2.5	60	PT1/4	87.5	M18×1.5	23	25.5	35	13×8.5×8.5	M10×1.5
ø80	43.5	43.5	25	36	102	26	12	M16×2.0×21	134.3	6.5	22	13	3	77	PT3/8	108.5	M22×1.5	30	31.5	44.5	18×11×10.25	M12×1.75
ø100	53	53	25	38	122	26	13	M16×2.0×21	160.9	6.5	22	13	3	94	PT3/8	128.5	M22×1.5	30	31.5	44.5	20×11×10.25	M12×1.75

特點說明：

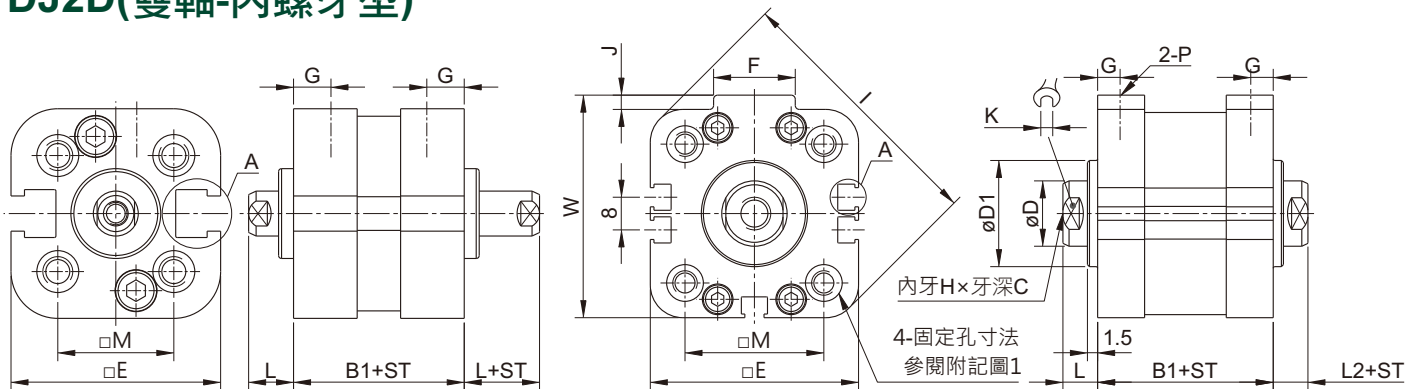
型號：DJ2D
 雙軸型

型號：DJ2D..M
 雙軸附磁性感應型

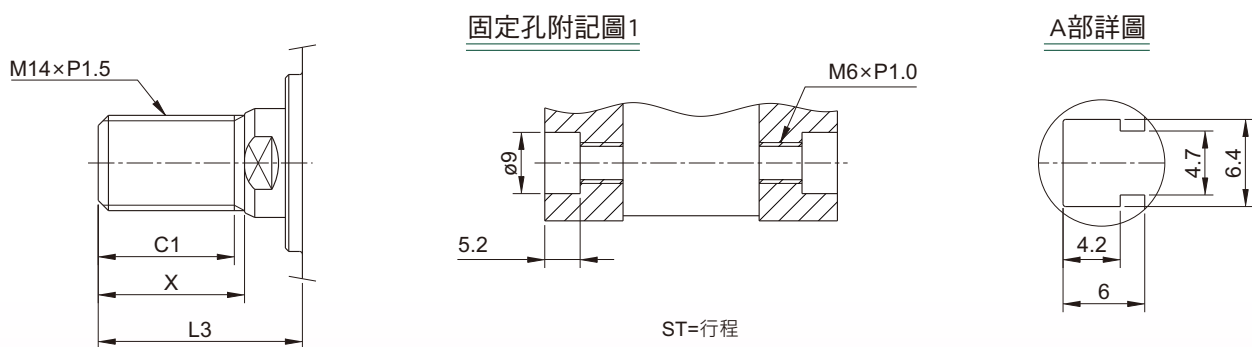


DI
 DAI
 DS
DJ2
 DAL
 HU&HL
 DHR2
 DJ2T

DJ2D(雙軸-內螺牙型)



DJ2D(雙軸-外螺牙型)



ST=行程
 單位：mm

代號	B1	
	基本型	感應型
缸徑		
ø12	22.8	29.8
ø16	25.25	32.25
ø20	24	31
ø25	29.7	36.7
ø32	30.5	37.5
ø40	39	39
ø50	41.5	41.5
ø63	48	48
ø80	56	56
ø100	66.5	66.5

※其他尺寸參考基本型

DJ2Y/DY

特點說明：

型號：DJ2Y
單軸導板型



型號：DJ2Y..M
單軸導板型附磁性感應



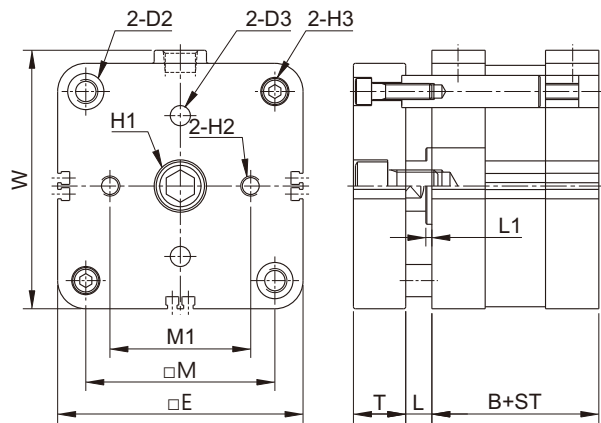
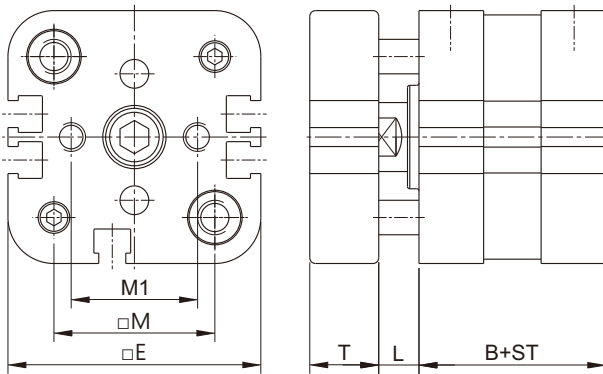
型號：DJ2DY
雙軸導板型



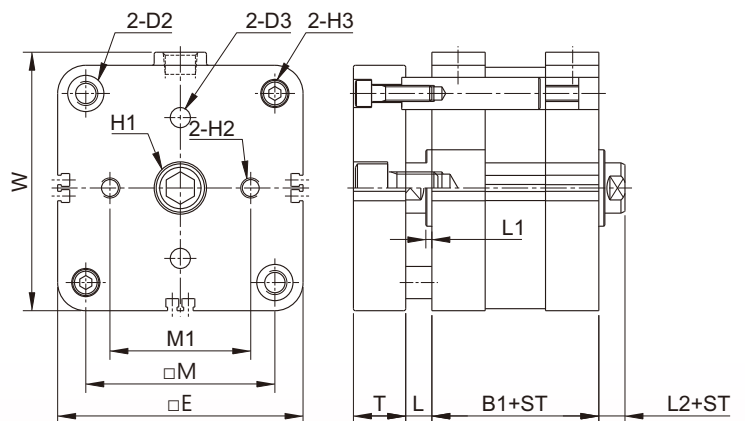
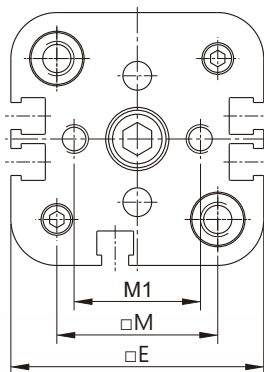
型號：DJ2DY..M
雙軸導板型附磁性感應



DJ2Y(單軸導板型)



DJ2DY(雙軸導板型)



ST=行程 單位：mm

代號 缸徑	B		B1		øD2	øD3	H1	H2	H3	□M1	T	W
	基本型	感應型	基本型	感應型								
ø12	17	24	22.8	29.8	6	3	M3	M3	M3	11	8	-
ø16	18.5	25.5	25.25	32.25	6	4	M4	M3	M3	15	9.5	-
ø20	19.5	26.5	24	31	9.5	5	M5	M5	M3	20	11	-
ø25	22.5	29.5	29.7	36.7	9.5	5	M6	M5	M3	22	12	-
ø32	23	30	30.5	37.5	9.5	5	M8	M5	M3	26	14	54.5
ø40	29.5	29.5	39	39	9.5	5	M8	M5	M5	30	14	62.5
ø50	30.5	30.5	41.5	41.5	11	6	M10	M6	M5	38	17	74.5
ø63	36	36	48	48	14	6	M10	M6	M6	40	17	87.5
ø80	43.5	43.5	56	56	18	8	M16	M8	M8	52	24	105.5
ø100	53	53	66.5	66.5	18	10	M20	M10	M8	70	26	128.5

※其他尺寸參考基本型

特點說明：

型號：DJ2E
 雙軸行程可調型



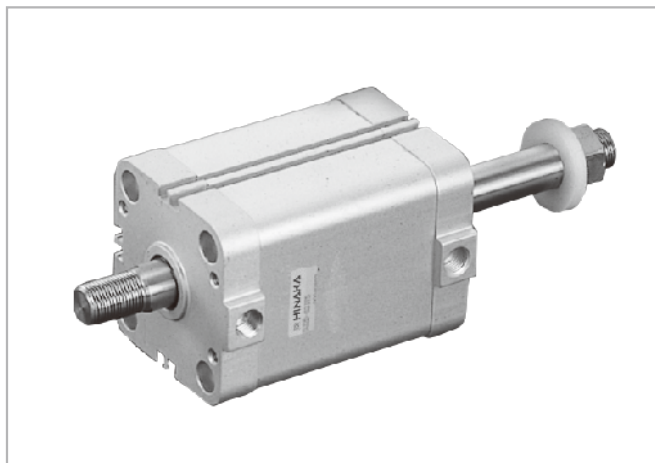
型號：DJ2E..M
 雙軸行程可調型附磁性感應



型號：DJ2EY
 雙軸行程可調導板型

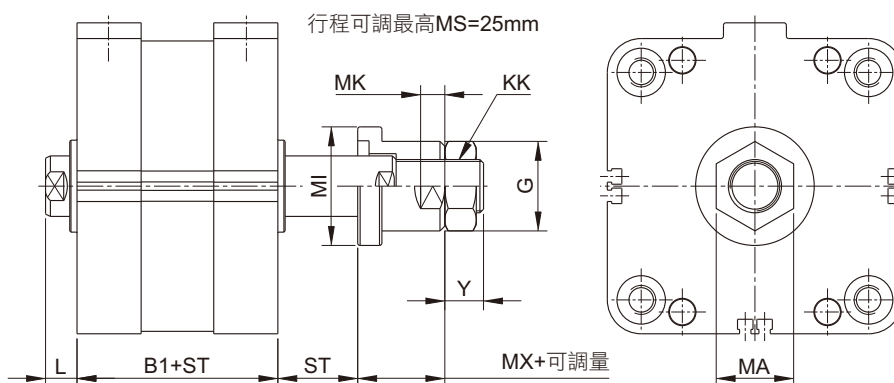


型號：DJ2EY..M
 雙軸行程可調導板型附磁性感應

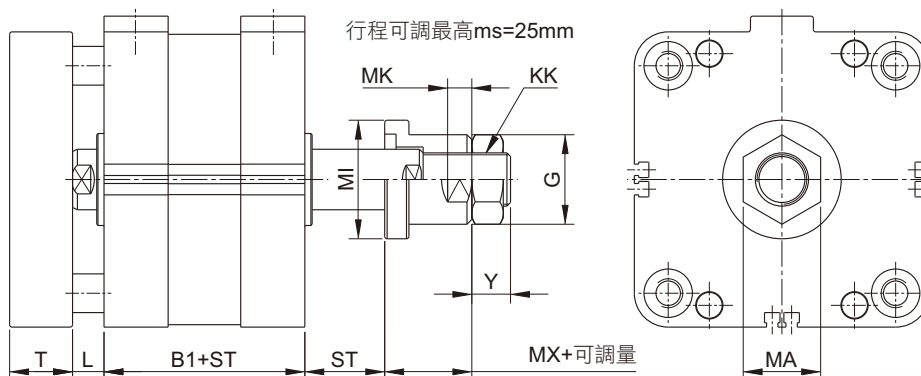


DI
 DAI
 DS
DJ2
 DAL
 HU&HL
 DHR2
 DJ2T

DJ2E(雙軸行程可調型)



DJ2EY(雙軸行程可調導板型)



ST=行程 單位：mm

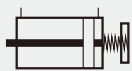
代號 缸徑	B1		øG	Y	MA	øMI	MX	T	可調量
	基本型	感應型							
ø12	22.8	29.8	17	7	13	20	14	8	25 / 50
ø16	25.25	32.25	19	7	14	22	16	9.5	
ø20	24	31	21	8	19	24	18	11	
ø25	29.7	36.7	23	9	19	27	20	12	
ø32	30.5	37.5	27	11	24	38	23.5	14	
ø40	39	39	27	11	24	38	23.5	14	
ø50	41.5	41.5	31	14	27	42	28.5	17	
ø63	48	48	31	14	27	42	28.5	17	
ø80	56	56	37	16	32	49	36	24	
ø100	66.5	66.5	37	16	32	48	36	26	

※其他尺寸參考基本型

DJ2B/BY

特點說明：

型號：DJ2B
單軸回程可調型



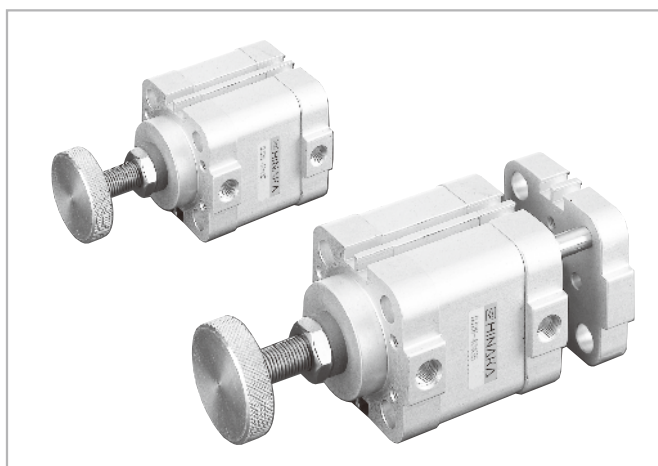
型號：DJ2B..M
單軸回程可調型附磁性感應



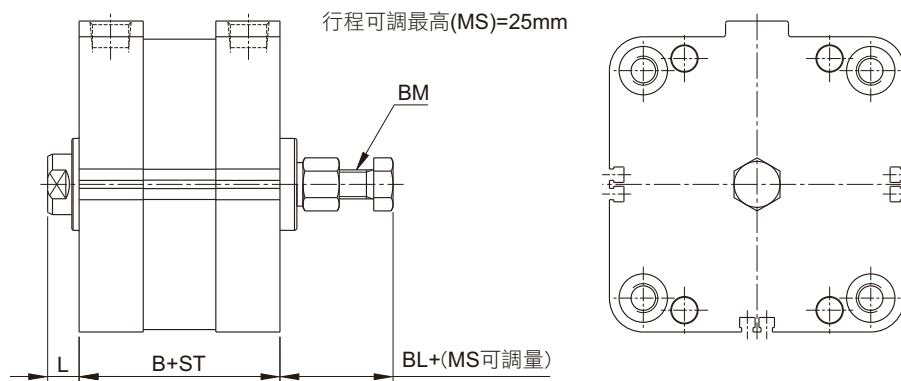
型號：DJ2BY
單軸回程可調導板型



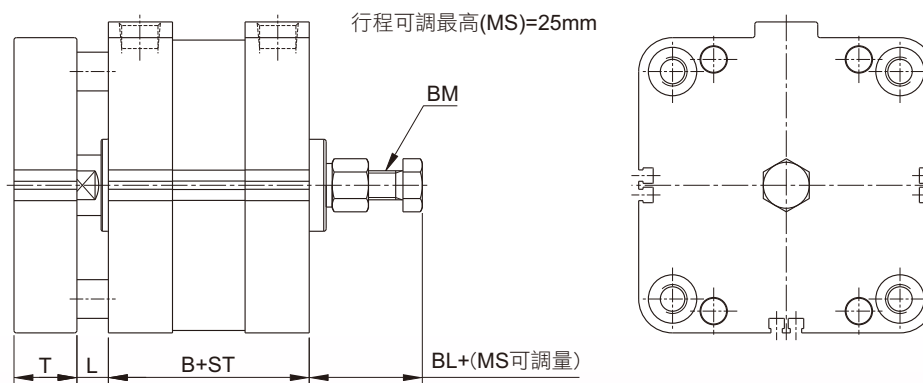
型號：DJ2BY..M
單軸回程可調導板型附磁性感應



DJ2B(單軸回程可調型)



DJ2BY(單軸回程可調導板型)



ST=行程 單位：mm

代號 缸徑	B1		BL	BM	MS	T
	基本型	感應型				
ø12	17	24	25.5	M6×1.0	0~25 可另訂	8
ø16	18.5	25.5	25.5	M6×1.0		9.5
ø20	19.5	26.5	31.5	M8×1.25		11
ø25	22.5	29.5	31.5	M8×1.25		12
ø32	23	30	32	M10×1.5		14
ø40	29.5	29.5	36.5	M10×1.5		14
ø50	30.5	30.5	44	M12×1.75		17
ø63	36	36	42.5	M12×1.75		17
ø80	43.5	43.5	40	M12×1.75		24
ø100	53	53	36.5	M12×1.75		26

※其他尺寸參考基本型

特點說明：

型號：DJ2T
 倍力型



型號：DJ2T..M
 倍力附磁性感應型



型號：DJ2M
 多端點行程型

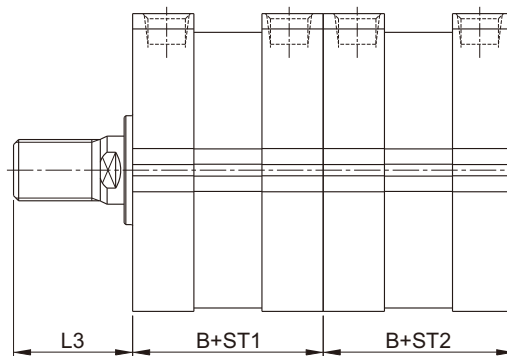
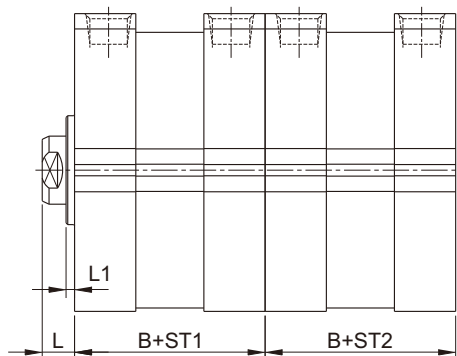


型號：DJ2M..M
 多端點行程附磁性感應型

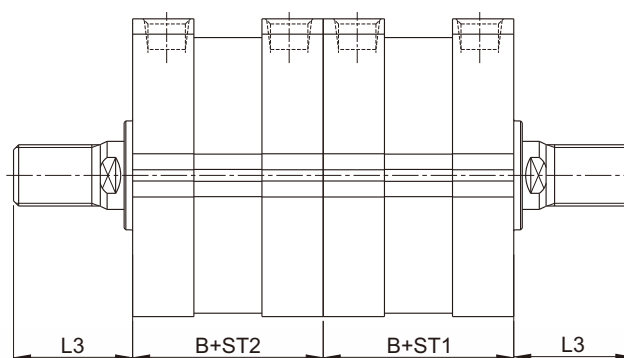
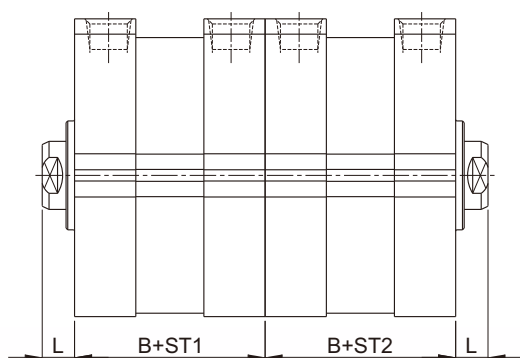


DI
DAI
DS
DJ2
DAL
HU&HL
DHR2
DJ2T

DJ2T(倍力-內/外螺牙型)



DJ2M(多端點行程-內/外螺牙型)



單位：mm

代號 缸徑	B	
	基本型	感應型
ø12	17	24
ø16	18.5	25.5
ø20	19.5	26.5
ø25	22.5	29.5
ø32	23	30
ø40	29.5	29.5
ø50	30.5	30.5
ø63	36	36
ø80	43.5	43.5
ø100	53	53

※其他尺寸參考基本型

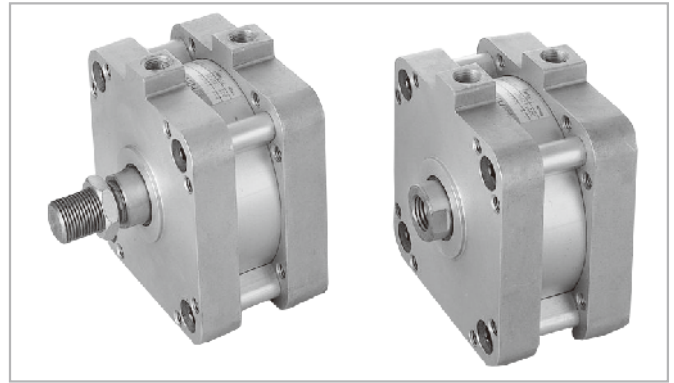
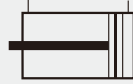
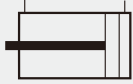
※ø80、ø100無多端點行程型

DJ2 大缸徑薄型氣壓缸

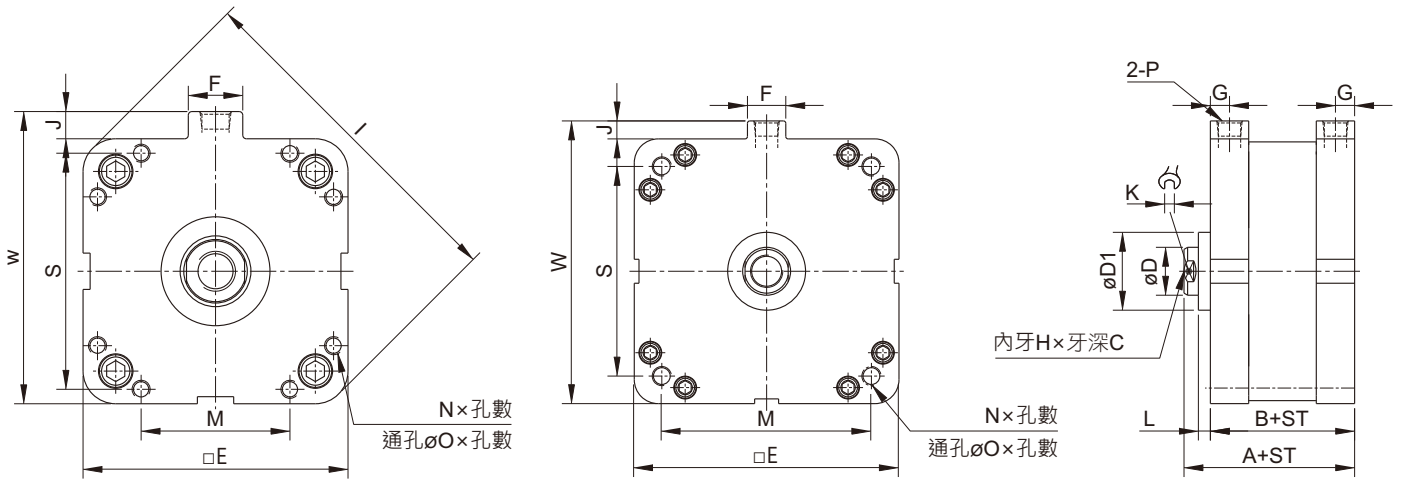
特點說明：

型號：DJ2
基本型

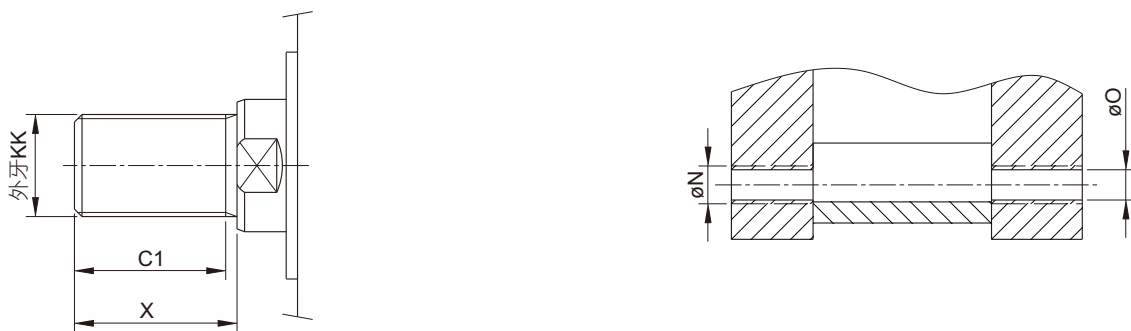
型號：DJ2..M
基本型附磁性感應



DJ2(大缸徑內螺牙型-F)



DJ2(大缸徑外螺牙型-E)



ST=行程 單位：mm

代號 缸徑	A	B	ϕD	$\phi D1$	$\square E$	F	G	H×C	I	J	K	L	M	P	W	S	KK	C1	X	通孔 $\phi O \times$ 孔數	N×孔數
$\phi 125$	82	66	35	60	146	30	15	M22×2.5×33	190	15	32	3	82	PT3/8	161	130	M27×2	40	43	8.5×8	M10×1.5×8
$\phi 160$	82	66	35	60	180	35	15	M22×2.5×33	235	15	32	3	108	PT3/8	195	160	M27×2	40	43	8.5×8	M10×1.5×8
$\phi 200$	112	90	40	65	221	32	16	M27×2.0×40	296	15	36	10	175	PT1/2	236	175	M36×2	46	50	14×4	M16×2.0×4

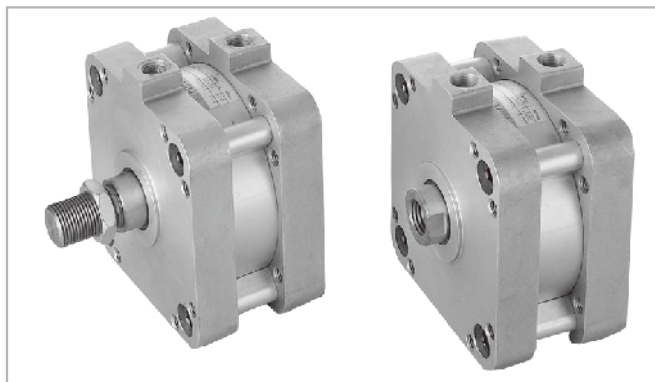
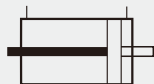


DJ2D 大缸徑雙軸薄型氣壓缸

特點說明：

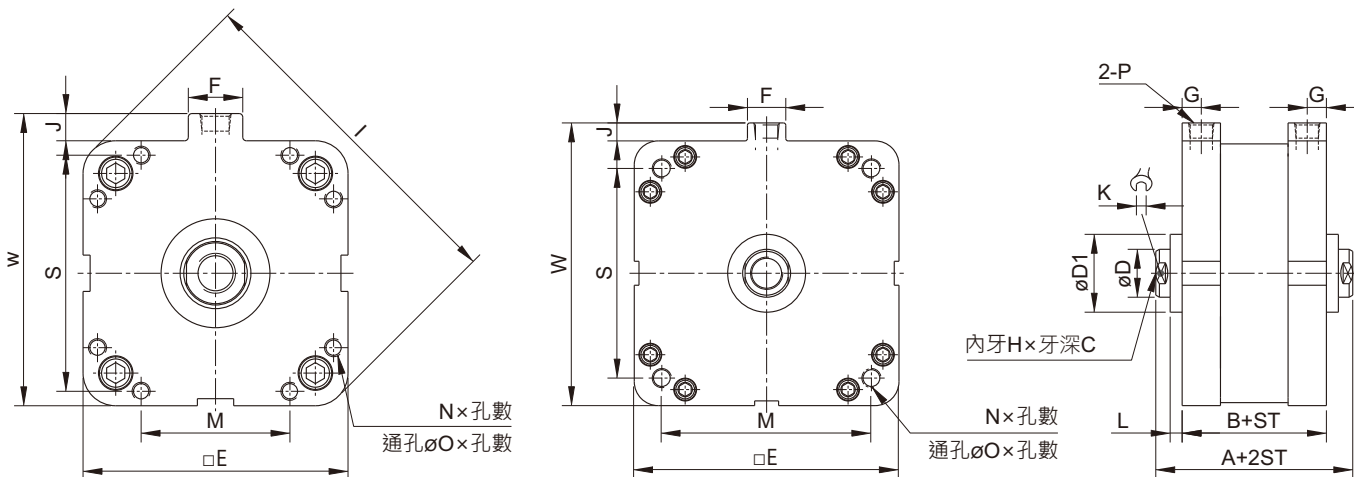
型號：DJ2D
 基本型

型號：DJ2D..M
 基本型附磁性感應

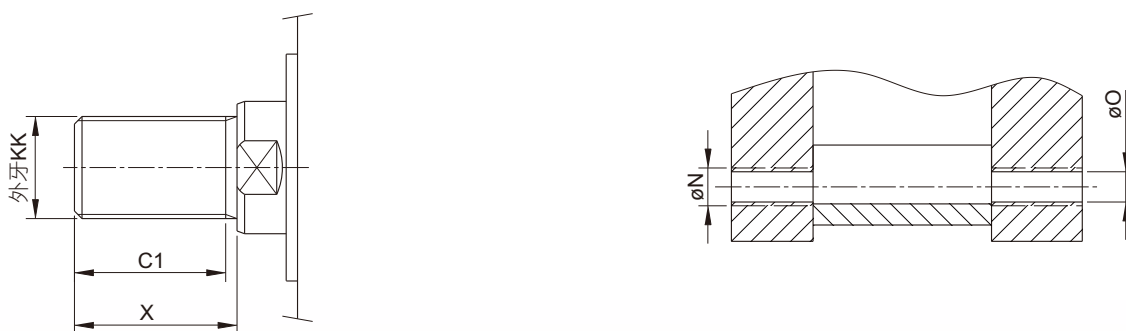


DI
DAI
DS
DJ2
DAL
HU&HL
DHR2
DJ2T

DJ2D(大缸徑雙軸內螺牙型-F)



DJ2D(大缸徑雙軸外螺牙型-E)



ST=行程 單位：mm

代號 缸徑	A	B	øD	øD1	□E	F	G	H×C	I	J	K	L	M	P	W	S	KK	C1	X	通孔 øO×孔數	N×孔數
ø125	107	75	35	60	146	30	15	M22×2.5×33	192	15	32	3	82	PT3/8	161	130	M27×2	40	43	8.5×8	M10×1.8×8
ø160	107	75	35	60	180	35	13.5	M22×2.5×33	216	22	32	3	108	PT1/2	202	160	M27×2	40	43	8.5×8	M10×1.8×8
ø200	146	102	40	65	221	32	16	M27×2.0×40	296	15	36	10	175	PT1/2	236	175	M36×2	46	50	14×4	M16×2.0×4

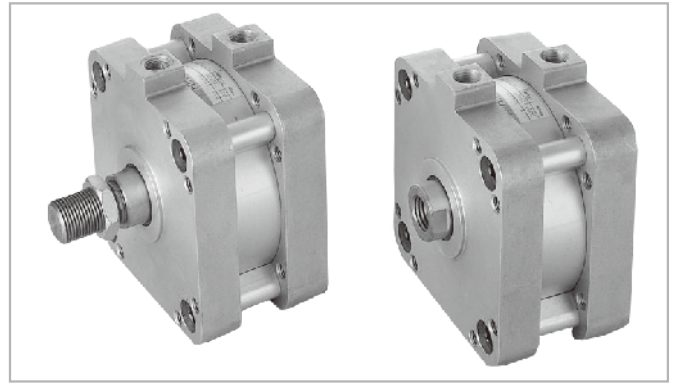


DJ2 大缸徑雙軸可調型氣壓缸

特點說明：

型號：DJ2E
雙軸行程可調型

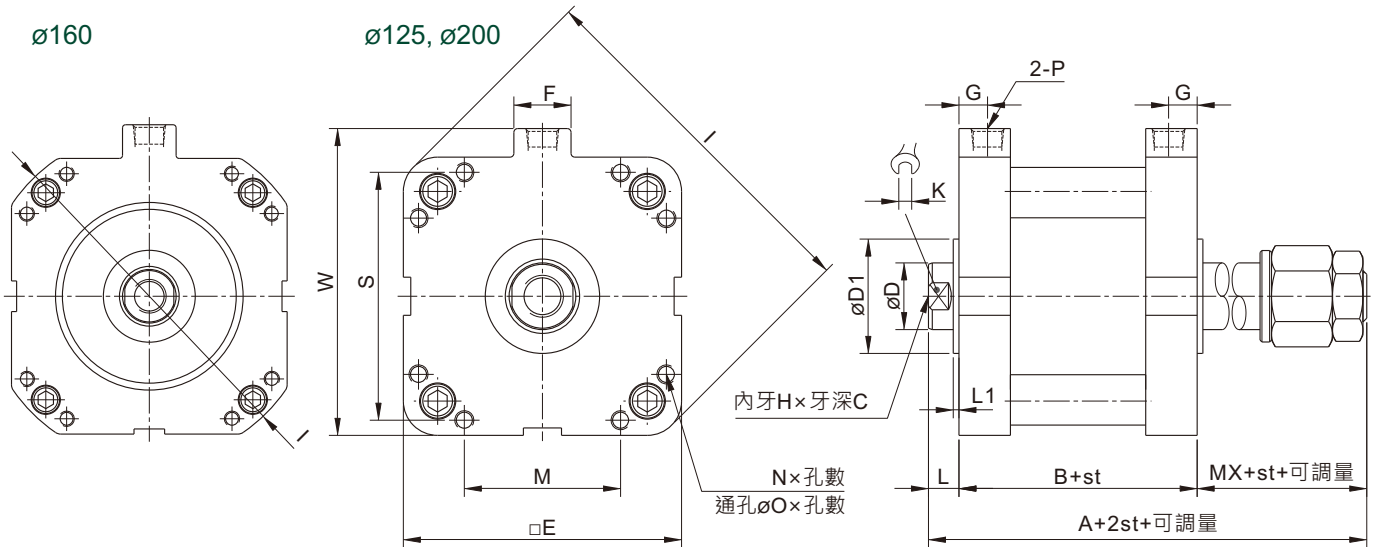
型號：DJ2E..M
雙軸行程可調型附磁性感應



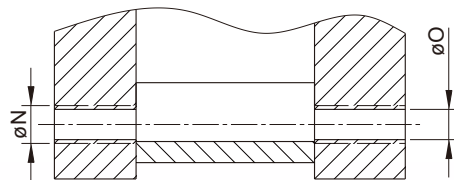
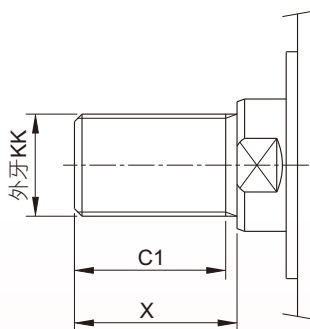
DJ2(大缸徑雙軸可調-內螺牙型-F)

ø160

ø125, ø200



DJ2(大缸徑雙軸可調-外螺牙型-E)

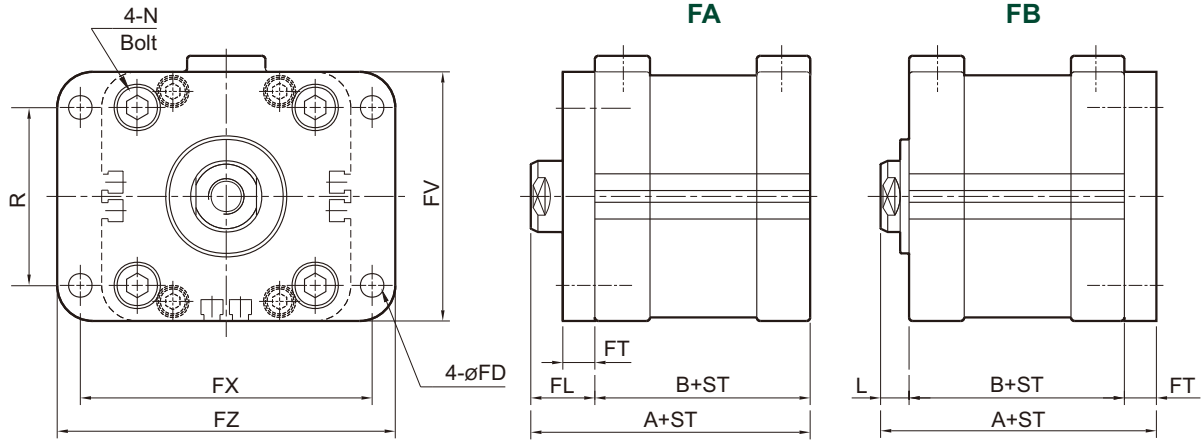


ST=行程 單位：mm

代號 缸徑	A	B	MX	øD	øD1	□E	F	G	H×C	I	K	L	L1	M	P	W	S	KK	C1	X	通孔 øO×孔數	N×孔數
ø125	150	75	59	35	60	146	30	15	M22×2.5×33	190	32	16	3	82	PT3/8	161	130	M27×2	40	43	8.5×8	M10×1.8×8
ø160	170	75	79	35	60	180	30	13.5	M22×2.5×33	ø216	32	16	3	108	PT1/2	202	160	M27×2	40	43	8.5×8	M10×1.8×8
ø200	196	102	72	40	65	221	32	16	M27×2.0×40	296	36	22	10	175	PT1/2	236	175	M36×2	46	50	14×4	M16×2.0×4

DJ2 固定配件

FA/FB型 前端法蘭板固定型 DJ2(基本型) $\phi 12\sim 100$ (內牙或外牙型均可)
 後端法蘭板固定型 DJ2..M(感應型)

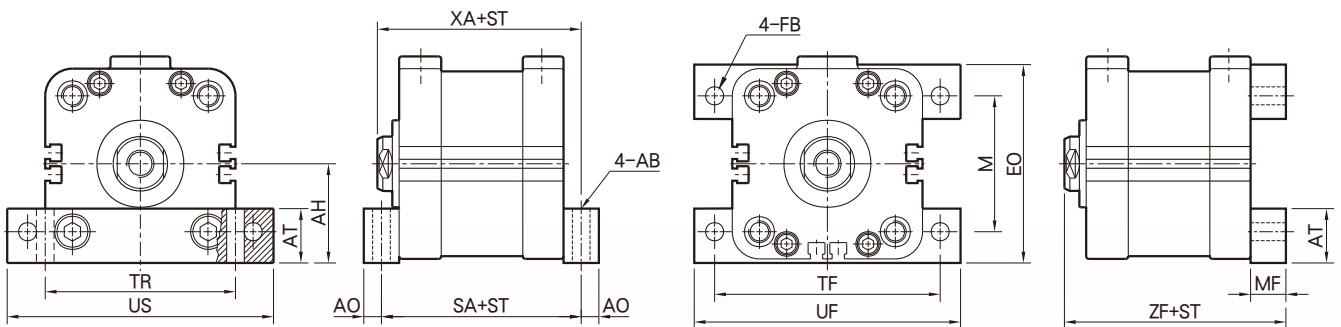


ST=行程 單位：mm

代號 缸徑	A		B		FL	N	ϕ FD	FT	FV	FX	FZ	R
	基本型	感應型	基本型	感應型								
$\phi 12$	28.5	35.5	17	24	11.5	M4×0.7	4.5	5.5	28	48	58	15.5
$\phi 16$	31	38	18.5	25.5	12.5	M4×0.7	4.5	5.5	33	48	58	20
$\phi 20$	34.5	41.5	19.5	26.5	15	M6×1.0	6.6	8	40	52	64	25.5
$\phi 25$	37.5	44.5	22.5	29.5	15	M6×1.0	6.6	8	44	56	68	28
$\phi 32$	39.5	46.5	23	30	16.5	M6×1.0	6.6	8	51	62	74	34
$\phi 40$	46	46	29.5	29.5	16.5	M6×1.0	6.6	8	59	72	84	40
$\phi 50$	49	49	30.5	30.5	18.5	M8×1.25	6.6	9	70	82	95	50
$\phi 63$	54.5	54.5	36	36	18.5	M10×1.5	9	9	83	98	110	60
$\phi 80$	67.5	67.5	43.5	43.5	24	M12×1.75	11	11	102	120	138	78
$\phi 100$	77	77	53	53	24	M12×1.75	11	11	122	140	158	94

LA型 側端腳架固定型 DJ2(基本型) $\phi 32\sim 100$
 (內牙或外牙型均可) DJ2..M(感應型)

LZ型 立式方條固定型 DJ2(基本型) $\phi 32\sim 100$
 (內牙或外牙型均可) DJ2..M(感應型)



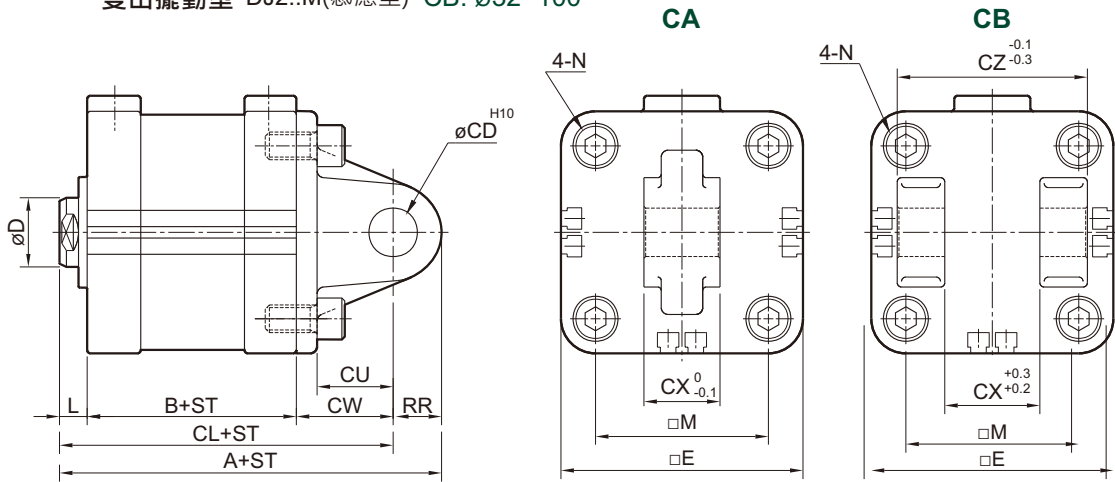
ST=行程 單位：mm

代號 缸徑	SA		XA		ZF		ϕ AB	AH	AO	AT	EO	ϕ FB	MF	M	TF	TR	UF/US
	基本型	感應型	基本型	感應型	基本型	感應型											
$\phi 32$	35	42	57.5	57.5	43.5	50.5	5.5	26	6	18	52	5.5	12	34	62	52	74
$\phi 40$	42.5		59.5		51		5.5	30	6.5	20	60	5.5	13	40	70	58	82
$\phi 50$	43.5		66.5		53		6.5	36.5	6.5	20	73	6.5	13	50	83	70	98
$\phi 63$	52		73.5		61.5		9	42	8	24	84	9	16	60	99	82	114
$\phi 80$	59.5		89.5		72.5		9	51	8	24	102	9	16	77	119	100	134
$\phi 100$	71		105		84		11	61	9	28	122	11	18	94	140	122	158

- DI
- DAI
- DS
- DJ2**
- DAL
- HU&HL
- DHR2
- DJ2T

DJ2 固定配件

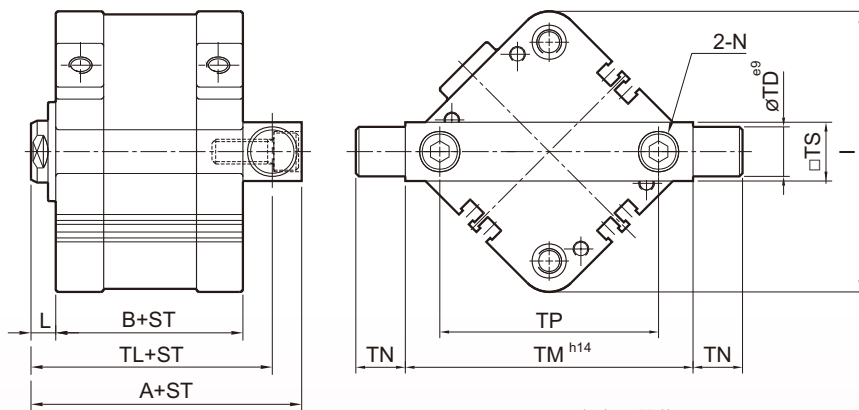
CA/CB型 單山擺動型 DJ2(基本型) CA: $\phi 12\sim 100$ (內牙或外牙型均可)
 雙山擺動型 DJ2..M(感應型) CB: $\phi 32\sim 100$



ST=行程 單位: mm

代號 缸徑	A		CL		øCD	CU	CW	CX	CZ	RR
	基本型	感應型	基本型	感應型						
ø12	43	50	37	44	5	9	14	5	10	6
ø16	46.5	53.5	40.5	47.5	5	10	15	6.5	12	6
ø20	53.5	60.5	44.5	51.5	8	13	18	8	16	9
ø25	59.5	66.5	49.5	56.5	10	15	20	10	20	10
ø32	61.5	68.5	51.5	58.5	10	15	20	18	36	10
ø40	70		60		10	16	22	18	36	10
ø50	82		68		14	22	28	22	44	14
ø63	89.5		75.5		14	23	30	22	44	14
ø80	112.5		94.5		18	28	38	28	56	18
ø100	133		111		22	33	45	28	56	22

T1型 後端鉸耳擺動型 DJ2(基本型) $\phi 12\sim 100$ (內牙或外牙型均可)
 DJ2..M(感應型)

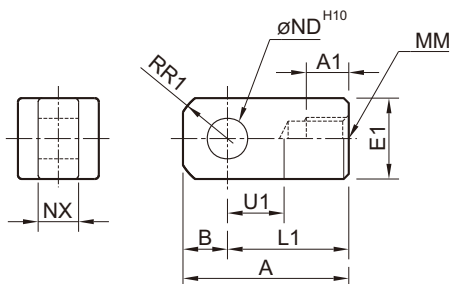


ST=行程 單位: mm

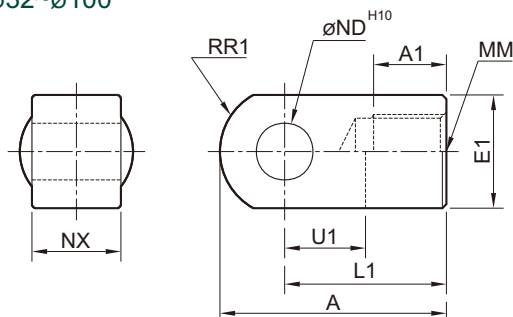
代號 缸徑	A		TL		øTD e9	TM h14	TN	TP	□TS
	基本型	感應型	基本型	感應型					
ø12	32.52	39.52	27.76	34.76	6	36	6	21.92	9.52
ø16	35.02	42.02	30.26	37.26	6	43	6	28.28	9.52
ø20	39.2	46.2	32.85	39.85	8	52	8	36	12.7
ø25	42.2	49.2	35.85	42.82	8	58	8	39.59	12.7
ø32	47.37	54.37	39.43	46.43	12	67	12	48.07	15.87
ø40	57		47.5		16	78	16	56.56	19
ø50	59		49.5		16	93	16	70.7	19
ø63	67.5		56.5		20	110	20	84.84	22
ø80	81.9		69.2		20	135	20	108.87	25.4
ø100	91.4		78.7		25	163	25	132.9	25.4

I型接頭 $\phi 12\sim 100$

$\phi 12\sim\phi 25$



$\phi 32\sim\phi 100$

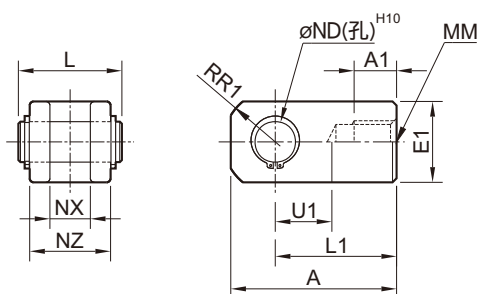


單位：mm

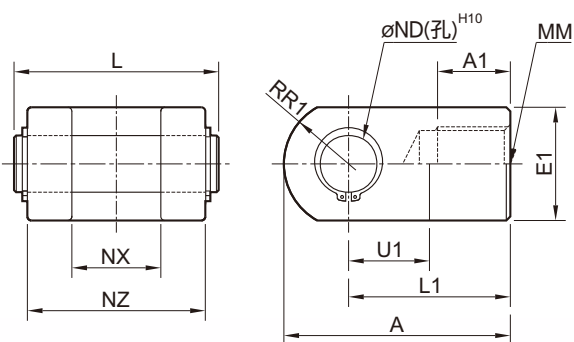
代號 缸徑	A	A1	E1	L1	M	RR1	U1	ϕND	NX
$\phi 12$	21.5	6	10	16	M5×0.8	6.3	7	5	5
$\phi 16$	32	8	12	25	M6×1.0	8.1	14	5	6.5
$\phi 20$	34	8.5	16	25	M8×1.25	10.3	11.5	8	8
$\phi 25$	41	10.5	20	30	M10×1.25	12.8	14	10	10
$\phi 32$	42	14	22	30	M14×1.5	12	14	10	18
$\phi 40$	42	14	22	30	M14×1.5	12	14	10	18
$\phi 50$	56	18	28	40	M18×1.5	16	20	14	22
$\phi 63$	56	18	28	40	M18×1.5	16	20	14	22
$\phi 80$	71	21	38	50	M22×1.5	21	27	18	28
$\phi 100$	71	21	38	50	M22×1.5	21	27	22	28

Y型接頭 $\phi 12\sim 100$

$\phi 12\sim\phi 25$



$\phi 32\sim\phi 100$



單位：mm

代號 缸徑	A	A1	E1	L1	M	RR1	U1	ϕND	NX	NZ	L
$\phi 12$	21.5	6	□10	16	M5×0.8	6.3	7	5	5	10	14.6
$\phi 16$	32	8	□12	25	M6×1.0	8.1	14	5	6.5	12	16.6
$\phi 20$	34	8.5	□16	25	M8×1.25	10.3	11.5	8	8	16	21
$\phi 25$	41	10.5	□20	30	M10×1.25	12.8	14	10	10	20	25.6
$\phi 32$	42	14	$\phi 22$	30	M14×1.5	12	14	10	18	36	41.6
$\phi 40$	42	14	$\phi 22$	30	M14×1.5	12	14	10	18	36	41.6
$\phi 50$	56	18	$\phi 28$	40	M18×1.5	16	20	14	22	44	50.6
$\phi 63$	56	18	$\phi 28$	40	M18×1.5	16	20	14	22	44	50.6
$\phi 80$	71	21	$\phi 38$	50	M22×1.5	21	27	18	28	56	64
$\phi 100$	71	21	$\phi 38$	50	M22×1.5	21	27	22	28	56	64

