

# DJ2T 訂購規範

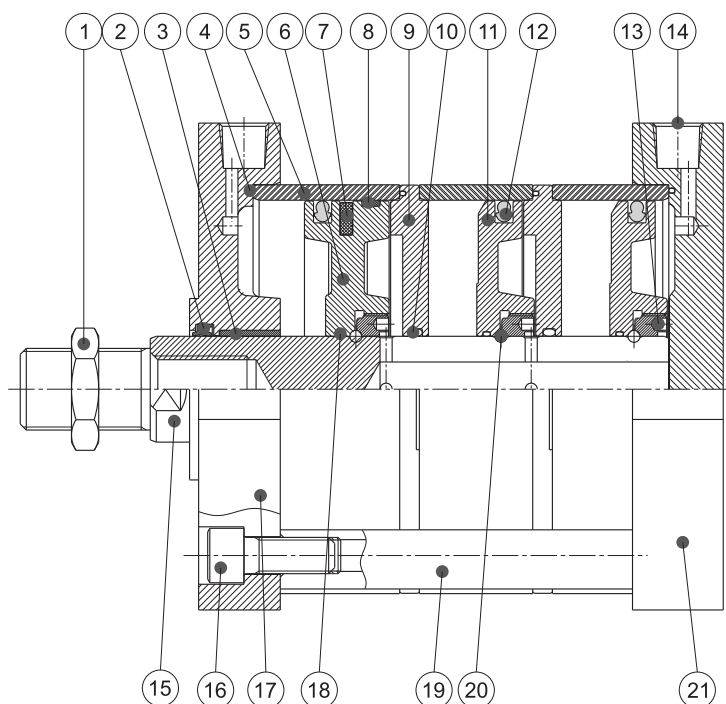
## 訂購規範

DJ2T - 100 M 15 F 3



# DJ2T 內部結構

## 內部結構：



DI
DAI
DS
DJ2
DAL
DHR2
<b>DJ2T</b>

## 零件表：

件號	零件名稱	材質	件號	零件名稱	材質
1	六角螺帽	鐵	12	8字環	NBR
2	刮塵環	NBR	13	活塞固定環	S30C
3	塑膠軸承	塑膠	14	塞頭	PU
4	缸壁O型圈	NBR	15	活塞桿	S45C
5	前段缸管	A6063	16	六角沉窩頭螺栓	SCM435
6	前活塞體	A6061	17	前蓋	A6061
7	磁圈	橡膠	18	O型圈	NBR
8	耐磨環	橡膠	19	成型鋁拉桿	A6061
9	中間蓋	A6061	20	止動環	SWP
10	O型圈	NBR	21	後蓋	A6061
11	後活塞體	A6061			

## 適用條件：

缸徑	作動型式	使用傳動媒介	使用溫度範圍	使用速度範圍	給油	耐壓力	使用壓力範圍
80,100,125,160	單動/雙動	清潔壓縮空氣	-10°C~+60°C	50~1000mm/s	無給油	1.471MPa (15kgf/cm <sup>2</sup> )	0.098~0.97MPa (1.0~9.9kgf/cm <sup>2</sup> )

# DJ2T $\phi 80 / \phi 100$

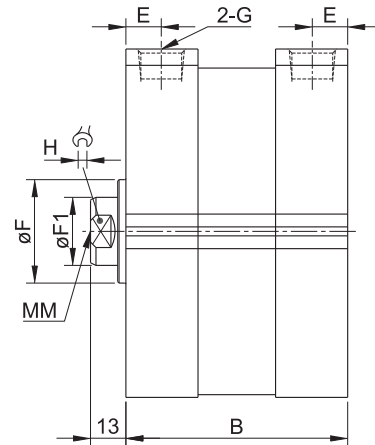
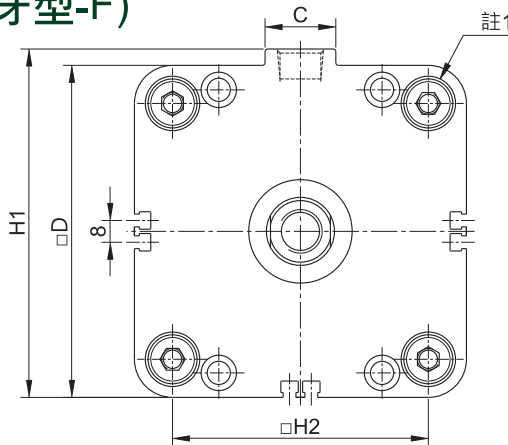
## 特點說明：

- 倍力缸是將同直徑之活塞串聯，於作動時由同一側施加壓力，使該缸同時產生倍數出力，而達到橫向不加大缸徑但能產生預計所需之出力，而研製的一種缸，其中 $\phi 125, \phi 160$ 為一種多節活塞，且活塞桿為一體而不切斷多段連接而成之倍力缸，已取得專利在案。
- 本設計比一般採多節軸桿連接而成倍力缸磨擦阻力小。
- 使用壽命長，速度快。



## DJ2T(內牙型-F)

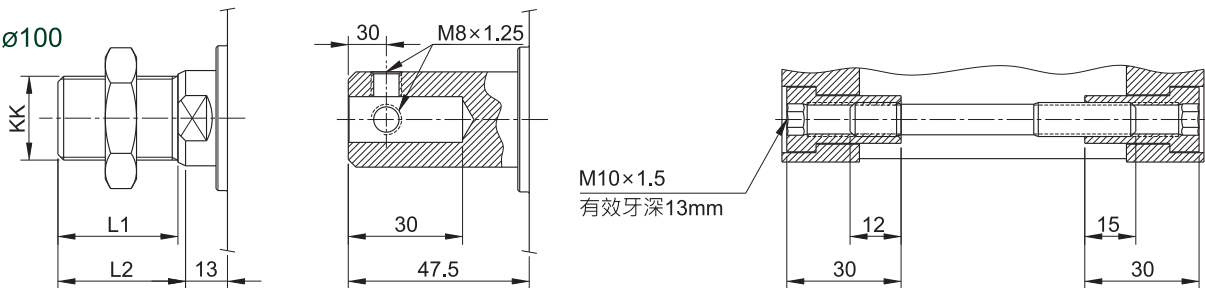
$\phi 80, \phi 100$



※註1：固定孔尺寸

## DJ2T(外牙型-E / 內孔型-H)

$\phi 80, \phi 100$

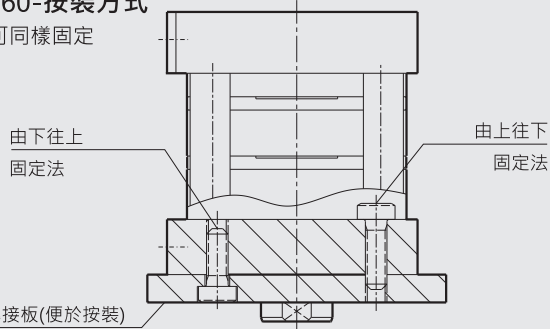


單位：mm

代號 缸徑	C	D	E	F	F1	MM	G	H	H1	H2	KK	L1	L2	Y	出力換算(kgf/cm <sup>2</sup> )				
															節數	4	5	6	7
$\phi 80$	26	102	12	36	25	M16×2.0×21L	PT3/8	22	109	77	M22×1.5	30	32	12	1	201	251	301	351
															2	382	477	572	667
															3	563	703	843	983
															4	744	929	1114	1299
															5	925	1155	1385	1615
節數	2		3			4			5				回程拉力(kgf/cm <sup>2</sup> )						
B	72		100.5			129			157.5				181	226	271	316			
代號 缸徑	C	D	E	F	F1	MM	G	H	H1	H2	KK	L1	L2	Y	出力換算(kgf/cm <sup>2</sup> )				
															節數	4	5	6	7
$\phi 100$	26	122	13	38	25	M16×2.0×21L	PT3/8	22	128	94	M22×1.5	30	32	12	1	314	393	471	351
															2	608	760	912	1065
															3	902	1127	1353	1580
															4	1196	1494	1794	2095
															5	1490	1861	2235	2610
節數	2		3			4			5				回程拉力(kgf/cm <sup>2</sup> )						
B	81.5		110			138.5			167				294	367	441	515			

# DJ2T $\phi 125 / \phi 160$

$\phi 125, \phi 160$ -按裝方式  
 前後蓋皆可同樣固定



DI

DAI

DS

DJ2

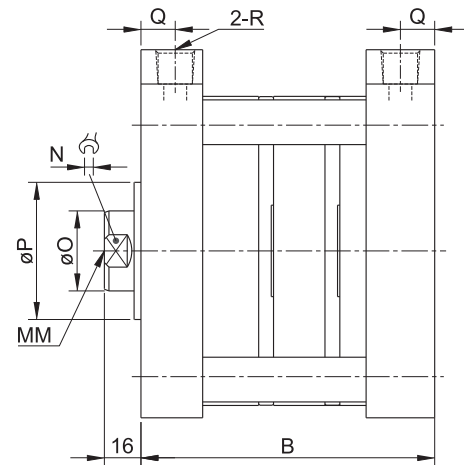
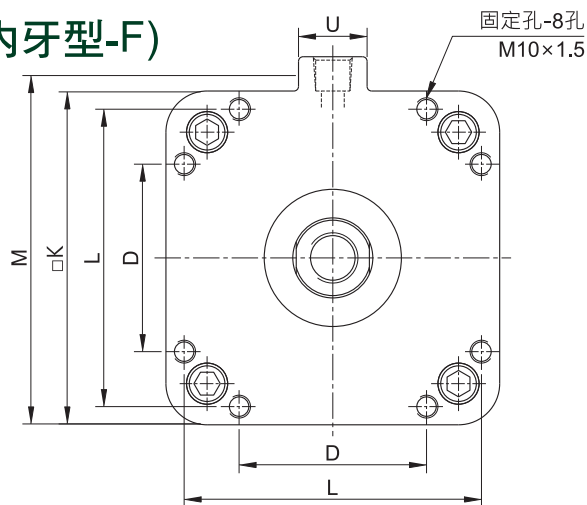
DAL

DHR2

**DJ2T**

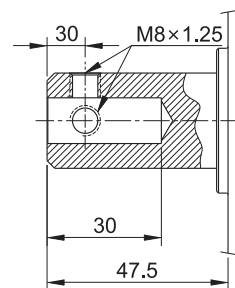
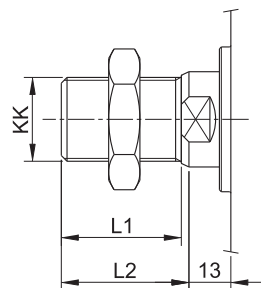
## DJ2T(內牙型-F)

$\phi 125, \phi 160$



## DJ2T(外牙型-E / 內孔型-H)

$\phi 125, \phi 160$



單位: mm

代號	K	L	M	D	N	O	P	Q	R	MM	U	KK	L1	L2	Y	節數	出力換算(kgf/cm <sup>2</sup> )			
																	4	5	6	7
$\phi 125$	146	130	161	82	32	35	60	15	PT3/8	M22×2.5×32L	28	M27×2.0	40	43	18	1	490	613	735	858
																2	941	1177	1412	1648
																3	1392	1741	2089	2438
																4	1843	2305	2766	3228
																5	2294	2869	3443	4018
節數	2		3			4		5			回程拉力(kgf/cm <sup>2</sup> )									
<b>B</b>	99.5		128.5			157.5		186.5			451	564	677	790						
代號	K	L	M	D	N	O	P	Q	R	MM	U	KK	L1	L2	Y	節數	出力換算(kgf/cm <sup>2</sup> )			
																	4	5	6	7
$\phi 160$	180	160	195	108	32	35	60	14	PT1/2	M22×2.5×32L	30	M27×2.0	40	43	18	1	803	1004	1205	1406
																2	1567	1959	2352	2744
																3	2331	2914	3499	4082
																4	3095	3869	4646	5420
																5	3859	4824	5793	6758
節數	2		3			4		5			回程拉力(kgf/cm <sup>2</sup> )									
<b>B</b>	100.5		130.5			160.5		190.5			764	955	1147	1338						

