

1 氣壓驅動



標準系列

◎ 日規圓形 / DS

(與SMC CM2系列安裝尺寸相容)

DS 訂購規範

訂購規範

DS A - 20 M 100 PPV - LB - Y - G48R 2

1 作動方式

| | |
|--------------------|--|
| DS 雙動型(往復型) | |
| DSR 單動常入型 | |
| DSH 單動常出型 | |

2 氣壓缸型態

| | |
|--------------------|--|
| DSA 基本A型 | |
| DSC 基本C型 | |
| DSS 基本S型 | |

3 氣壓缸內徑

4 感應裝置

M: 有加磁石 / N: 不加磁石

5 行程 (ST)

6 可調式端點緩衝功能

PPV: 兩端
FPPV: 前端
RPPV: 後端
無記號: 前後皆無緩衝型

7 固定配件

| | |
|-----------|-----------|
| FA | TC |
| CB | LB |

8 軸端配件

| |
|----------|
| Y |
|----------|

9 磁簧開關

(參閱八、配件類：磁簧開關)

10 磁簧開關數量

訂購規範

DS D-40 M 100 PPV-A-G48R 2

① 作動方式 **D** 雙動型(往復型) 

② 氣壓缸型態



③ 氣壓缸內徑

④ 感應裝置

M: 有加磁石 / N: 不加磁石

⑤ 行程 (ST)

⑥ 可調式端點緩衝功能

PPV: 兩端
 FPPV: 前端
 RPPV: 後端
 無記號: 前後皆無緩衝型

⑦ 可調量

A: 0~25mm / B: 0~50mm

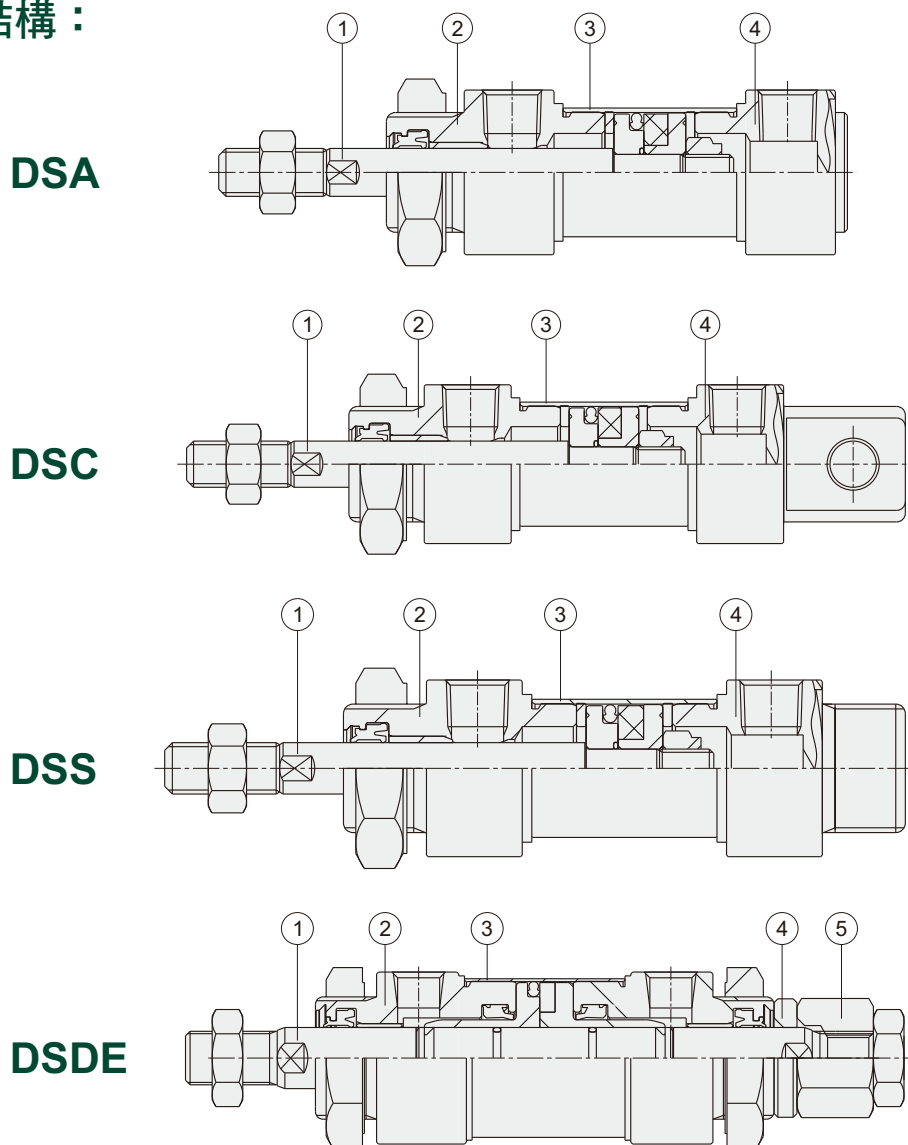
⑧ 磁簧開關

(參閱八、配件類：磁簧開關)

⑨ 磁簧開關數量

DI
 DAI
DS
 DJ2
 DAL
 HU&HL
 DHR2
 DJ2T

內部結構：



零件表：

| 件號 | 零件名稱 | 材質 | 件號 | 零件名稱 | 材質 |
|----|------|------------|----|------|------------|
| 1 | 活塞桿 | 中碳鋼 S45C | 4 | 後蓋 | 鋁合金 AA6063 |
| 2 | 前蓋 | 鋁合金 AA6063 | 5 | 可調螺帽 | 構造鋼 A6061 |
| 3 | 缸管 | 不鏽鋼 SUS304 | | 密封件 | 丁腈橡膠 NBR |

適用條件：

| 缸徑 ø | 作動型式 | 使用傳動 媒介 | 使用溫度 範圍 | 使用速度 範圍 | 給油 | 耐壓力 | 最高使用壓力 | 最低使用壓力 |
|----------------------|--------|------------|-------------|-------------|-----|------------------------------------|---|--------|
| 20 25 32 40 | 雙動(複動) | 清潔 壓縮空氣 | -10°C~+60°C | 50~1000mm/s | 無給油 | 1MPa (10.2kgf/cm ²) | 0.1~0.8MPa (1.02~8.16kgf/cm ²) | 0~25mm |

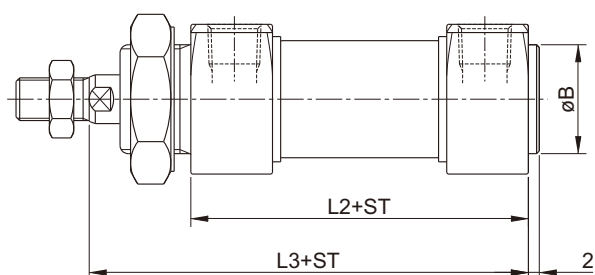
特點說明：

- 活塞桿與活塞體鉚合成型，活塞永不鬆脫同心度高，摩擦阻力低，摩擦無死角。
- 可裝置感應磁圈及可調式端點緩衝。
- 調整型具有前伸行程可調之功能，可做精確定位。

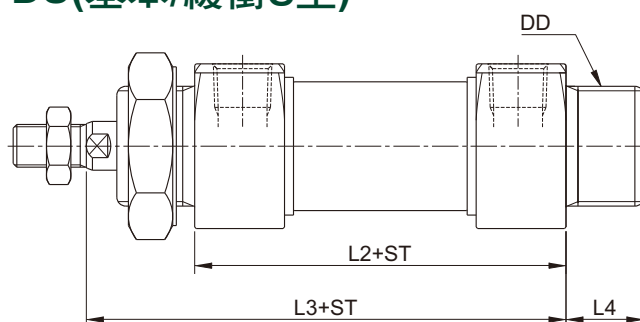


| |
|-----------|
| DI |
| DAI |
| DS |
| DJ2 |
| DAL |
| HU&HL |
| DHR2 |
| DJ2T |

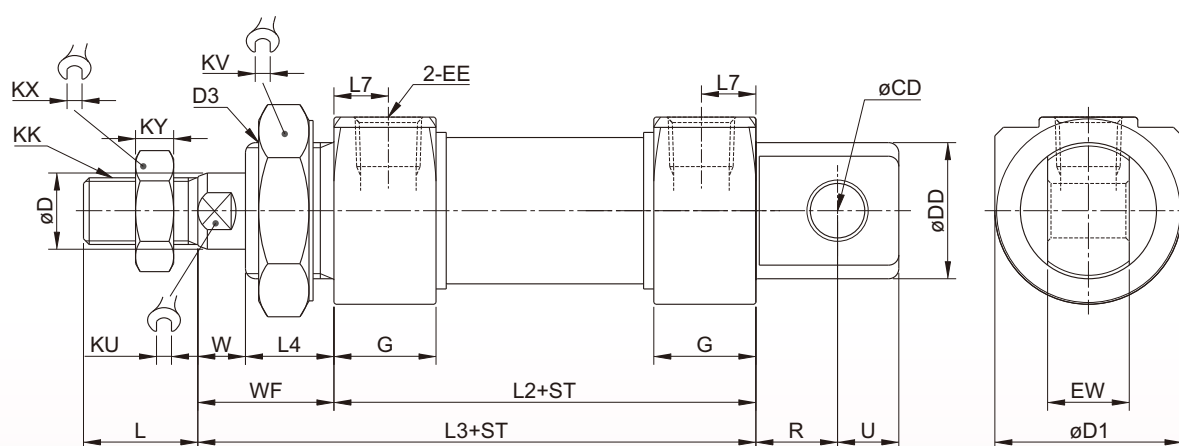
DS(基本/緩衝A型)



DS(基本/緩衝S型)



DS(基本/緩衝C型)

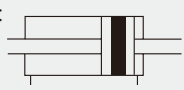
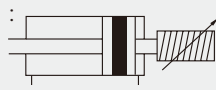
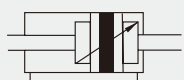
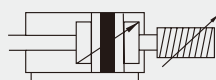


ST=行程 單位：mm

| 代號 缸徑 | L | D | KK | KX | KU | D3 | KV | L4 | G | | EE | DD | | L3 | L2 | KY | W | WF | L7 | CD | U | R | EW | D1 |
|----------|----|----|----------|----|----|---------|----|----|------|-----|--------|------|---------|-----|----|----|----|----|----|----|----|----|----|------|
| | | | | | | | | | 基本型 | 緩衝型 | | A/C型 | S型 | | | | | | | | | | | |
| ø20 | 18 | 8 | M8×1.25 | 12 | 7 | M20×1.5 | 27 | 13 | 15 | 17 | PT 1/8 | ø20 | M20×1.5 | 85 | 62 | 6 | 10 | 23 | 8 | 8 | 12 | 9 | 12 | 27.5 |
| ø25 | 22 | 10 | M10×1.25 | 17 | 9 | M26×1.5 | 32 | 13 | 15 | 17 | PT 1/8 | ø26 | M26×1.5 | 85 | 62 | 6 | 10 | 23 | 8 | 8 | 12 | 9 | 12 | 30 |
| ø32 | 22 | 12 | M10×1.25 | 17 | 10 | M26×1.5 | 32 | 13 | 15 | 17 | PT 1/8 | ø26 | M26×1.5 | 87 | 64 | 6 | 10 | 23 | 8 | 10 | 15 | 12 | 20 | 37 |
| ø40 | 24 | 16 | M14×1.5 | 22 | 14 | M32×2.0 | 41 | 16 | 21.5 | | PT 1/4 | ø32 | M32×2.0 | 114 | 88 | 8 | 10 | 26 | 11 | 10 | 15 | 12 | 20 | 45 |

DSD/DE

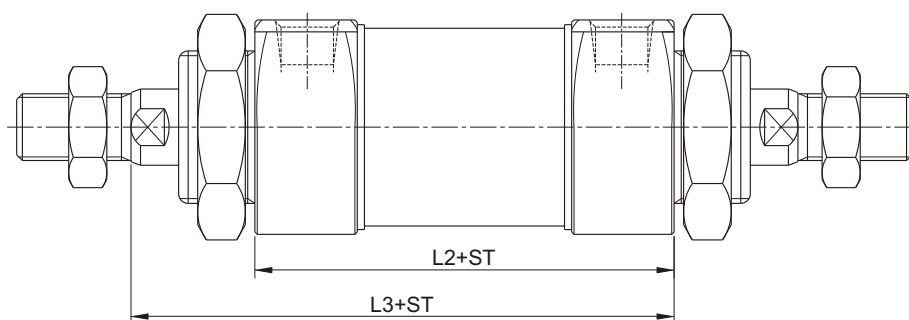
特點說明：

| | |
|--|---|
| <p>型號：DSD</p> <p>功能：</p>  | <p>型號：DSDE</p> <p>功能：</p>  |
|  |  |

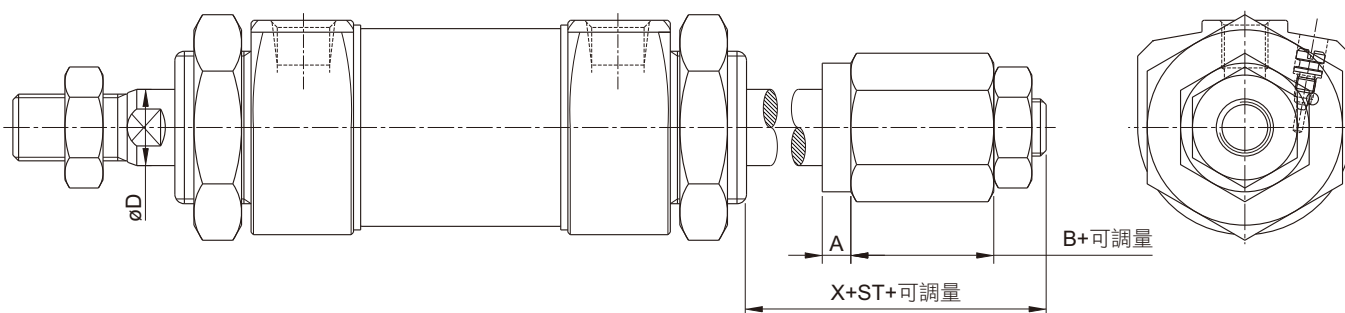
限制條件：緩衝裝置缸徑 $\phi 20 \sim \phi 40$



DSD(雙軸型)



DSDE(雙軸可調型)

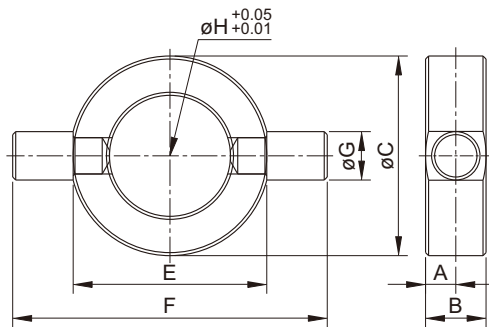


ST=行程 單位：mm

| 代號 缸徑 | D | A | B | X | 可調量 |
|-----------|----|---|----|----|---------|
| $\phi 20$ | 8 | 5 | 14 | 24 | 25 / 50 |
| $\phi 25$ | 10 | 5 | 16 | 28 | |
| $\phi 32$ | 12 | 5 | 16 | 30 | |
| $\phi 40$ | 16 | 6 | 21 | 35 | |

※其他尺寸參考基本型

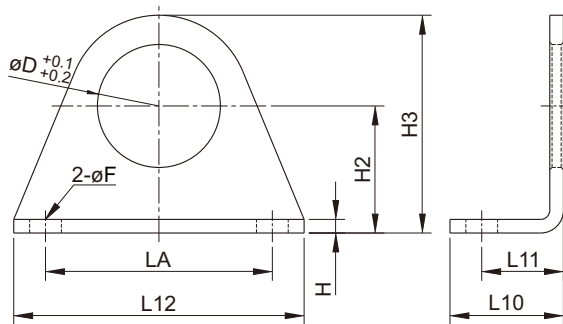
TC型



單位：mm

| 代號 缸徑 | A | B | C | E | F | G | $\phi H^{+0.05}_{+0.01}$ |
|-----------|-----|----|----|----|----|----|--------------------------|
| $\phi 20$ | 5 | 10 | 33 | 32 | 52 | 8 | 20 |
| $\phi 25$ | 5 | 10 | 41 | 40 | 60 | 9 | 26 |
| $\phi 32$ | 5 | 10 | 41 | 40 | 60 | 9 | 26 |
| $\phi 40$ | 5.5 | 11 | 54 | 53 | 77 | 10 | 32 |

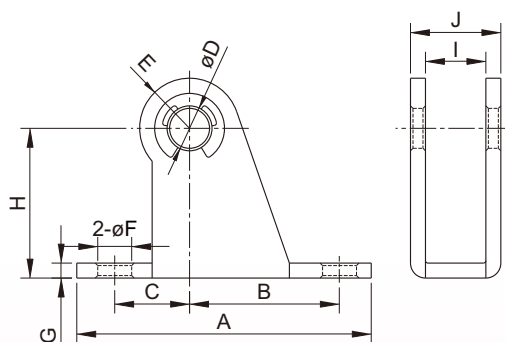
LB型



單位：mm

| 代號 缸徑 | ϕF | H | L10 | L11 | L12 | LA | H2 | H3 | $\phi D^{+0.1}_{+0.2}$ |
|-----------|----------|---|-----|-----|-----|----|----|----|------------------------|
| $\phi 20$ | 7 | 3 | 28 | 20 | 55 | 40 | 25 | 40 | 20 |
| $\phi 25$ | 7 | 3 | 28 | 20 | 55 | 40 | 28 | 47 | 26 |
| $\phi 32$ | 7 | 3 | 28 | 20 | 55 | 40 | 28 | 47 | 26 |
| $\phi 40$ | 7 | 3 | 30 | 23 | 75 | 55 | 30 | 54 | 32 |

CB型



單位：mm

| 代號 缸徑 | A | B | C | ϕD | E | ϕF | G | H | I | J |
|-----------|----|----|----|----------|-----|----------|---|----|------|------|
| $\phi 20$ | 59 | 30 | 15 | 8 | R10 | 6.8 | 3 | 30 | 12.1 | 18.1 |
| $\phi 25$ | 59 | 30 | 15 | 8 | R10 | 6.8 | 3 | 30 | 12.1 | 18.1 |
| $\phi 32$ | 75 | 40 | 15 | 10 | R13 | 9 | 4 | 40 | 20.1 | 28.1 |
| $\phi 40$ | 75 | 40 | 15 | 10 | R13 | 9 | 4 | 40 | 20.1 | 28.1 |

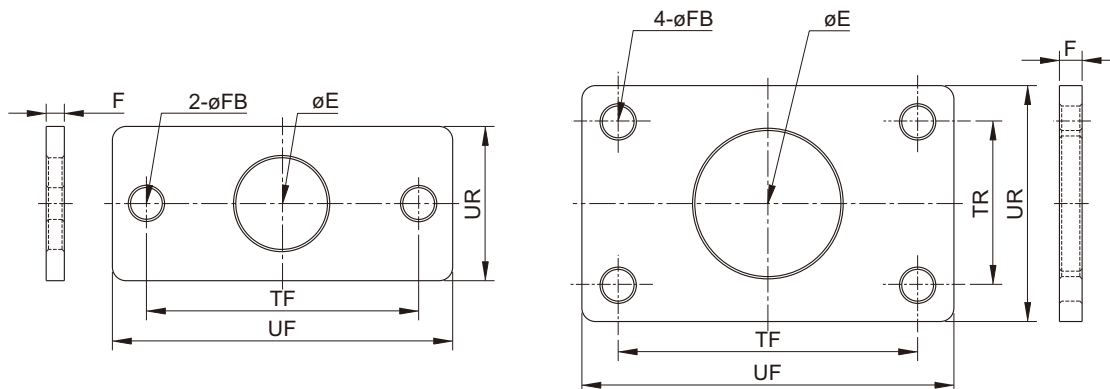
- DI
- DAI
- DS
- DJ2
- DAL
- HU&HL
- DHR2
- DJ2T

DS 軸端接頭配件

FA型

ø20~ø32

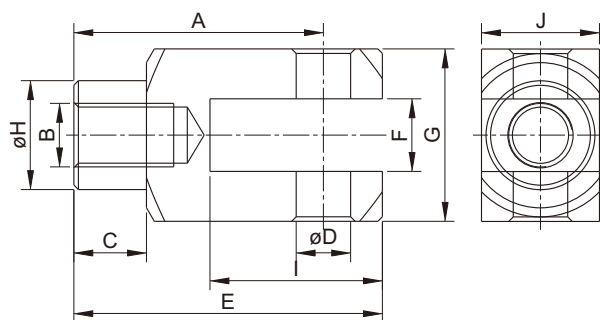
ø40



單位：mm

| 代號 缸徑 | TF | UF | UR | FB | E | F | TR |
|----------|----|----|----|----|------|---|----|
| ø20 | 60 | 75 | 34 | 7 | 20.2 | 4 | - |
| ø25 | 60 | 75 | 40 | 7 | 26.2 | 4 | - |
| ø32 | 60 | 75 | 40 | 7 | 26.2 | 4 | - |
| ø40 | 66 | 82 | 52 | 7 | 32.2 | 5 | 36 |

Y接頭型



單位：mm

| 代號 缸徑 | A | B | C | D | E | F | G | H | I | J |
|----------|----|----------|----|----|----|----|----|----|----|----|
| ø20 | 36 | M8×1.25 | 12 | 9 | 46 | 9 | 18 | 17 | 24 | 18 |
| ø25 | 38 | M10×1.25 | 12 | 9 | 48 | 9 | 18 | 17 | 24 | 18 |
| ø32 | 38 | M10×1.25 | 12 | 9 | 48 | 9 | 18 | 17 | 24 | 18 |
| ø40 | 55 | M14×1.5 | 16 | 12 | 68 | 16 | 38 | 24 | 38 | 26 |