



APF2 / APF 技術資料

APF2
增壓器新型



APF
增壓器



規格表：

	APF2增壓器新型	APF增壓器
作動壓力	0.2MPa~0.7MPa(2kgf/cm ² ~7kgf/cm ²)之清潔壓縮空氣	
傳動油	中油(CPC-R32)黏度等級ISO VG32或同等級	
溫度範圍	0°C~60°C	
吐出量	70C.C. 120C.C. 200C.C. ※其它吐出量可訂製	
緩衝功能	後段氣壓缸回程可調緩衝，緩衝有效行程15mm	無
安裝固定	FA型，FB型，LB型 ※可選擇活塞帶磁環	LB型



APF2 / APF 訂購規範

訂購規範

APF2 - P - 10 12 M 120 LB - 2R

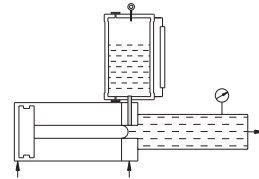
1 增壓器型態

APF2: 增壓器新型
 APF: 增壓器

2 機種形式

P: 預壓式油氣接觸型

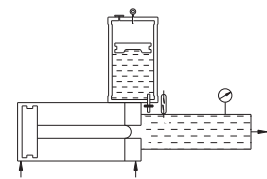
(低壓行程與增壓行程共兩段行程)



適用於作動頻率較低的工作環境使用，大約多於6次以上來回適用；出油或回油其油氣完全隔離且完全無油霧產生。

PC: 預壓式油氣隔離型

(低壓行程與增壓行程共兩段行程)



適用於作動頻率較高的工作環境使用，每分鐘多於6次以上來回適用；出油或回油其油氣完全隔離且完全無油霧產生。

3 後段氣壓缸缸徑

10: $\phi 100$

4 增壓比

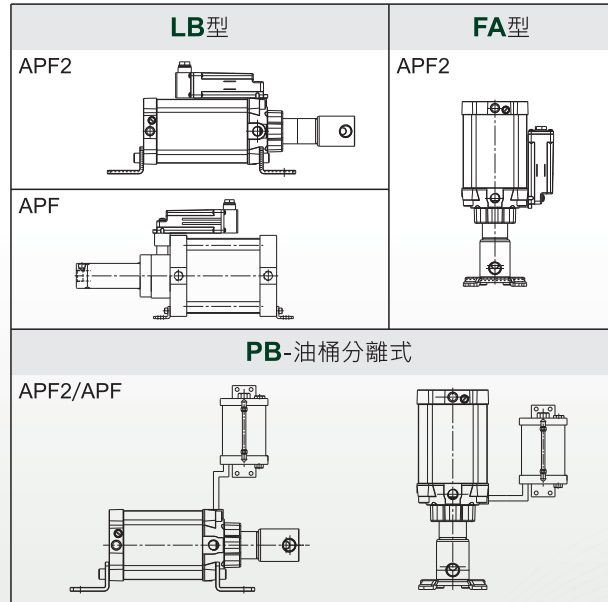
12= 12.7 : 1

5 感應裝置(氣壓缸部份)

M: 有加磁石
 N: 不加磁石

6 吐油量c.c.

7 固定方式



8 磁簧開關數量

1R: 1條 / 2R: 2條

- APT2
- APT
- APF2
- APF
- AHP
- AHPT



APF2 / APF 特點/迴路圖

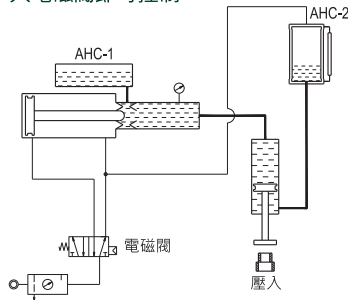
特點說明：

- 只需要0.2MPa~0.7MPa的清潔壓縮空氣就可以驅動，不需要任何液壓系統的輔助，就可以產生高出力，並且控制方式與氣壓缸相似，節省成本、空間、重量減輕且操作簡單。
- 增壓器與工作油壓缸分離，可同時驅動多只工作油壓缸。
- 採用油氣增壓器做為動力，可替代油壓動力單元，而節能可達到90%。
- 增壓器與工作油壓缸分離，安裝彈性大，不佔空間。
- 可同時驅動多只工作油壓缸。
- 工作環境無油汙噪音、高音之困擾，且不佔空間。
- 氣壓壓力於6kgf/cm²時可產生600kgf/cm²油壓壓力，甚至高壓力。
- 可應用於工作夾持，高壓測試，鉗合，壓印沖剪...等需要高壓工作上。
- 氣動式油氣增壓可採直壓式及預壓式兩種，使油壓缸(致動器)行程範圍非常廣泛。

使用範例及控制迴路：

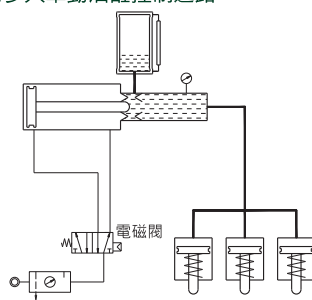
直壓式增壓器控制迴路圖

單一只電磁閥即可控制



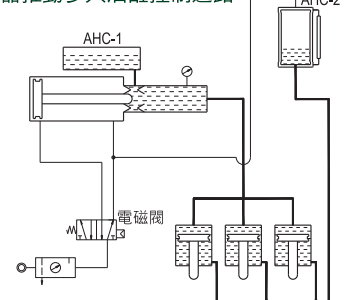
預壓式增壓器控制迴路圖

推動多只單動油缸控制迴路



直壓式增壓器控制迴路圖

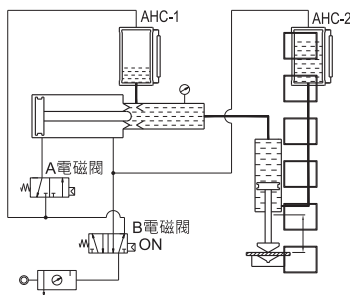
增壓器推動多只油缸控制迴路



預壓式增壓器控制迴路圖

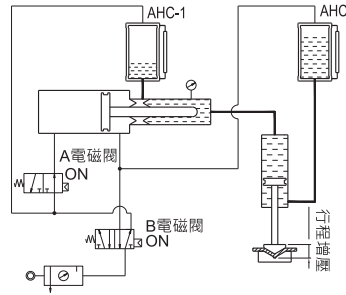
1. 低壓力快速行

當B電磁閥作動ON時，氣壓將油氣轉換器AHC-1之筒內油先去驅動油缸使其快速前進到達工作位置。



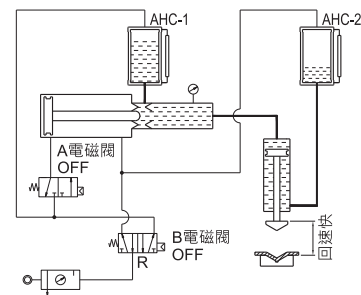
2. 增壓高出力行

當上模到達工件位置時，瞬間將A電磁閥作動ON，使氣缸前進增壓，將高壓油注入油缸作增壓高出力行程，完成加工動作。

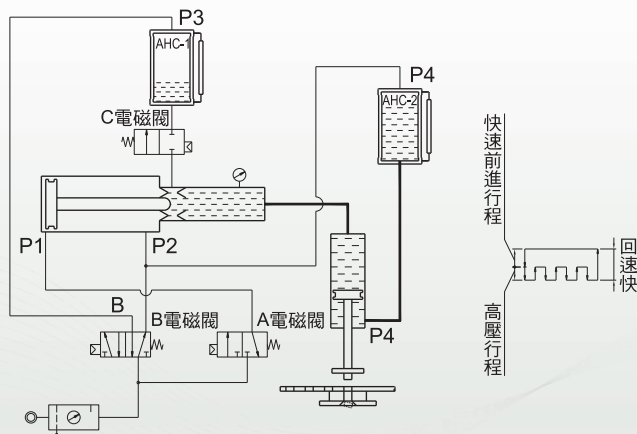


3. 低壓快速回

當加工動作完成後，再將AB電磁閥OFF，使氣壓由增壓器前蓋及油氣轉換器AHC-2將增壓器及油缸快速回程完成循環。



預壓式增壓器-增壓行程連續作動控制迴路圖



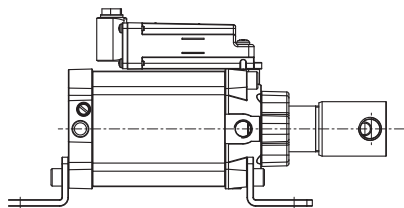
增壓行程連續作動方式

代號	A	B	C	P1	P2	P3	P4
原點	×	×	×	×	○	×	○
高速前進	○	×	○	×	×	○	×
中間停止	×	×	×	×	○	×	○
增壓前進	○	○	×	○	×	○	×
增壓後退	×	×	×	×	○	×	○
原點後退	×	×	○	×	○	×	○

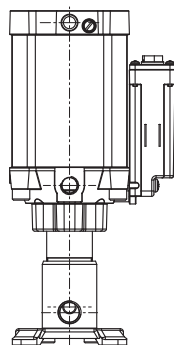
安裝說明：

① APF2-D 直壓式增壓器

此型橫放時採橫放式油杯
 此型直立時採直立式油杯

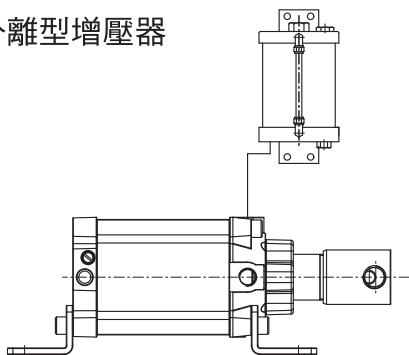


可採橫放式 LB型

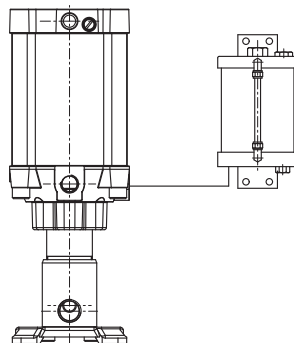


可採直立式 FA型

② APF2-PB 油筒分離型增壓器



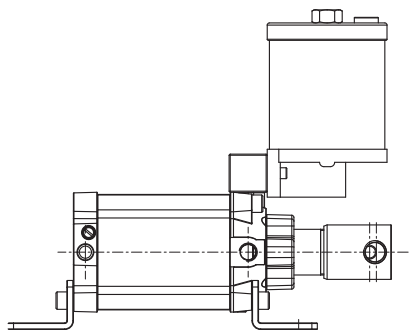
可採橫放式 LB型



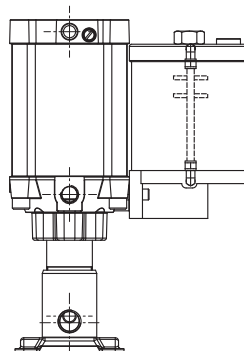
可採直立式 FA型

APT2
APT
APF2
APF
AHP
AHPT

③ APF2-P 預壓式增壓器

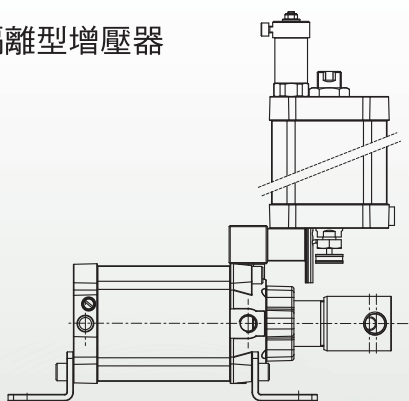


可採橫放式 LB型

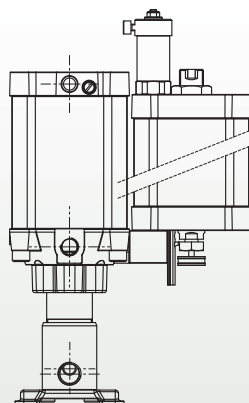


可採直立式 FA型

④ APF2-PA 油氣隔離型增壓器



可採橫放式 LB型



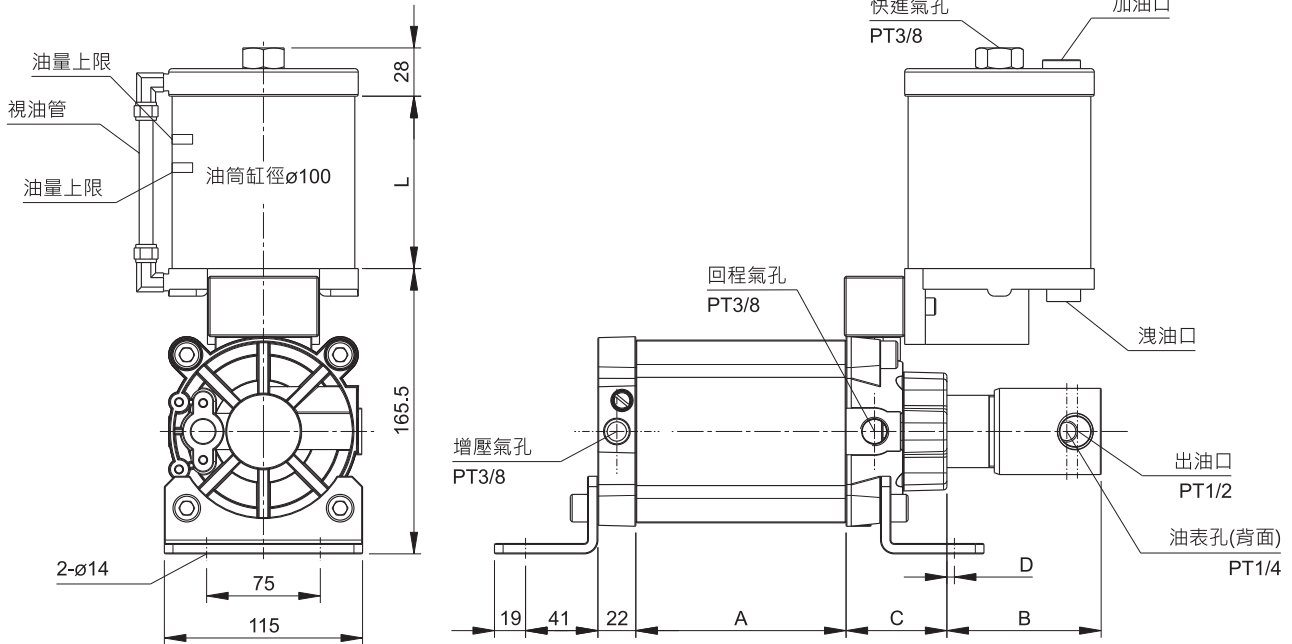
可採直立式 FA型



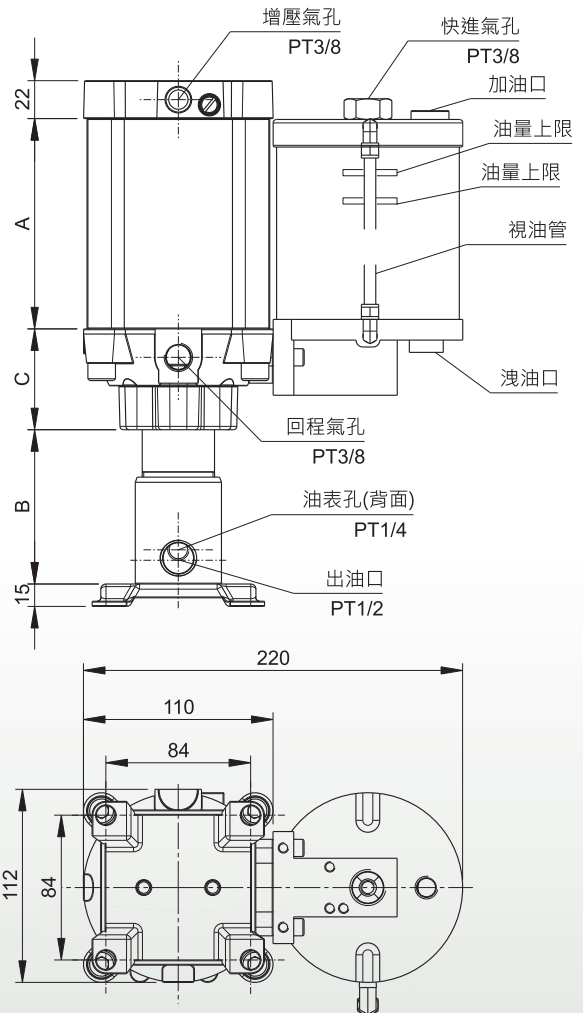
APF2-P

APF2-P 預壓式油氣接觸型

橫放式



直立式



單位: mm

吐油量 型式	A			B			C	D
	50cc	70cc	120cc	50cc	70cc	120cc		
※ APF2-1006	85	101	141	85	85	140	58	3
※ APF2-1008	97	118	170	85	110	150	58	3
APF2-1011	126	154	225	93.5	123.5	188.5	58	3
APF2-1012	136	169	250	93.5	123.5	213.5	58	3
APF2-1016	157	198	300	123.5	153.5	263.5	58	3
APF2-1020	182	233	360	153.5	188.5	303.5	58	3
APF2-1025	214	278	437	188.5	263.5	-	58	3
APF2-1030	252	330	527	213.5	303.5	-	58	3
APF2-1039	308	405	658	263.5	-	-	58	3

※記號為特殊規格。

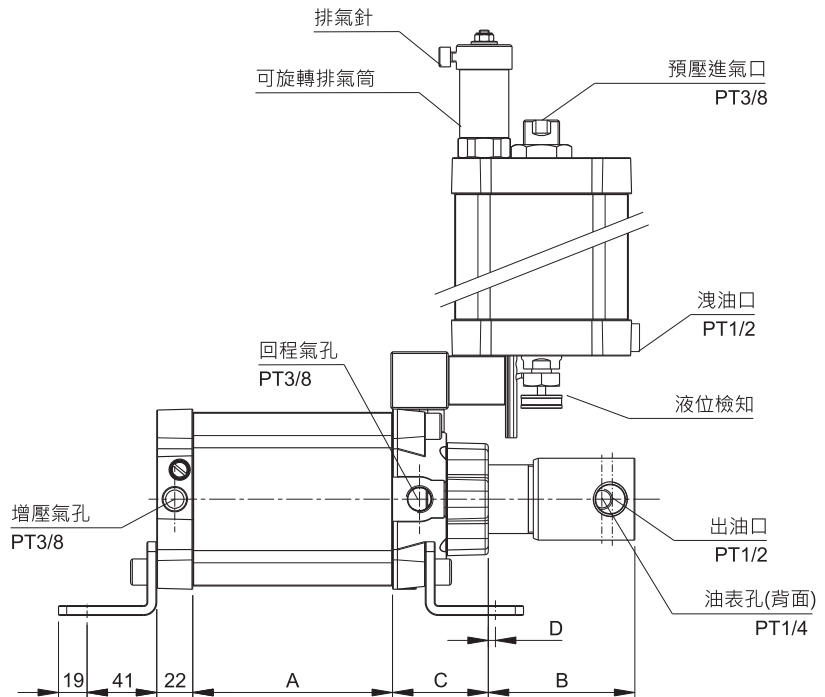
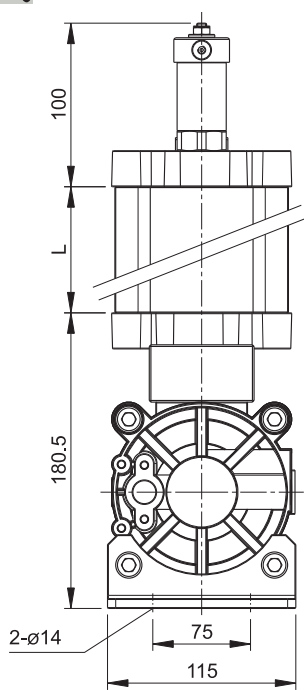
$$L = \frac{(\pi D^2/4 \times \text{油缸行程ST})}{(\text{油筒內徑}^2 \times \pi/4)} + \text{基本長165mm}$$



APF2-PC

APF2-PC 預壓式油氣隔離型

橫放式



- APT2
- APT
- APF2**
- APF**
- AHP
- AHPT

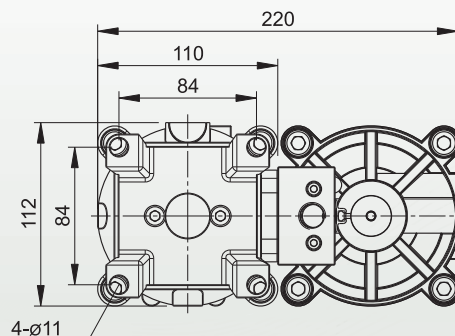
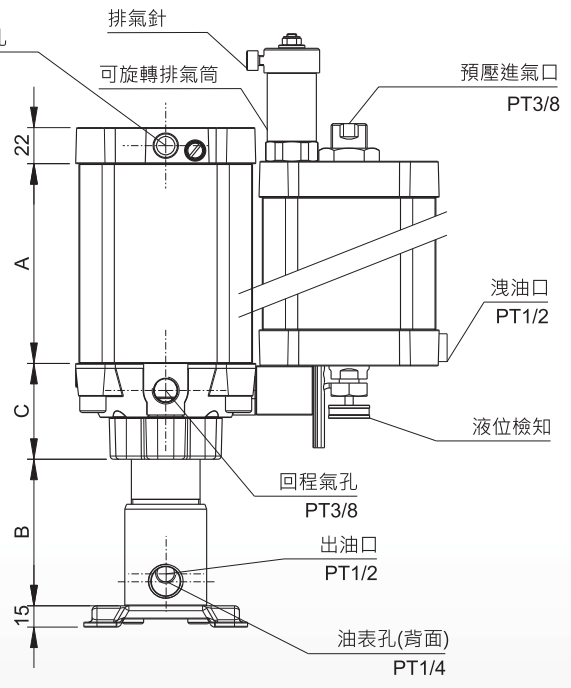
直立式

單位: mm

吐出量 型式	A			B			C	D
	50cc	70cc	120cc	50cc	70cc	120cc		
※ APF2-1006	85	101	141	85	85	140	58	3
※ APF2-1008	97	118	170	85	110	150	58	3
APF2-1011	126	154	225	93.5	123.5	188.5	58	3
APF2-1012	136	169	250	93.5	123.5	213.5	58	3
APF2-1016	157	198	300	123.5	153.5	263.5	58	3
APF2-1020	182	233	360	153.5	188.5	303.5	58	3
APF2-1025	214	278	437	188.5	263.5	-	58	3
APF2-1030	252	330	527	213.5	303.5	-	58	3
APF2-1039	308	405	658	263.5	-	-	58	3

※記號為特殊規格。

L
 長度 = 油壓缸容量500C.C以下為245mm ;
 500~1000C.C為290mm



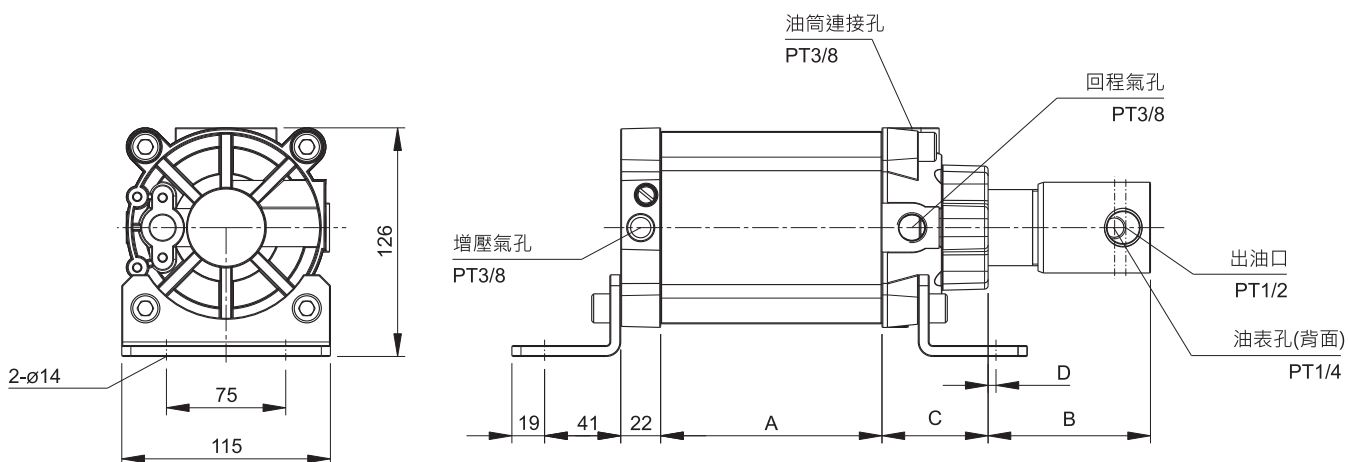
增壓驅動



APF2-PB

APF2-PB 油筒分離型

橫放式

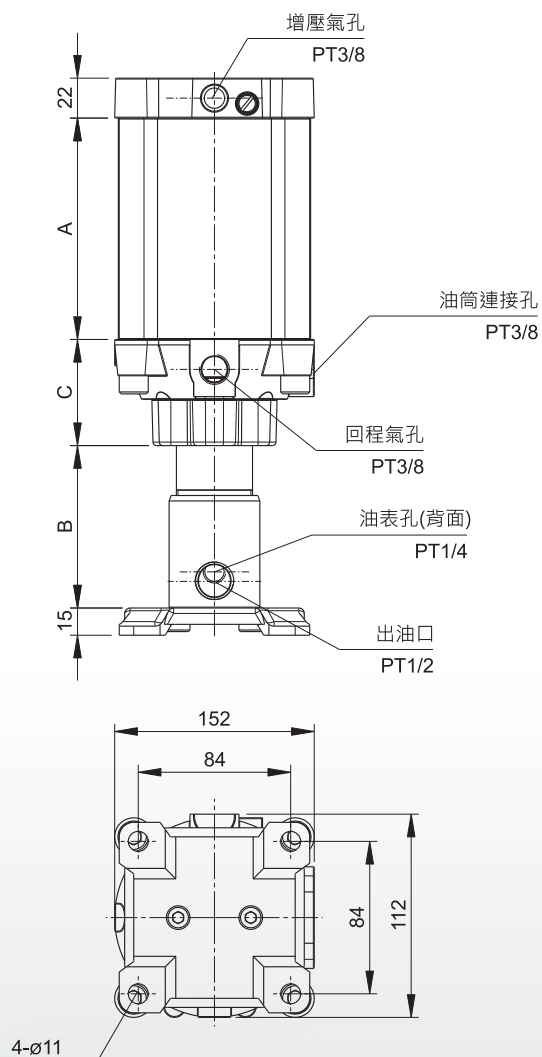


直立式

單位: mm

吐出量 型式	A			B			C	D
	50cc	70cc	120cc	50cc	70cc	120cc		
※ APF2-1006	85	101	141	85	85	140	58	3
※ APF2-1008	97	118	170	85	110	150	58	3
APF2-1011	126	154	225	93.5	123.5	188.5	58	3
APF2-1012	136	169	250	93.5	123.5	213.5	58	3
APF2-1016	157	198	300	123.5	153.5	263.5	58	3
APF2-1020	182	233	360	153.5	188.5	303.5	58	3
APF2-1025	214	278	437	188.5	263.5		58	3
APF2-1030	252	330	527	213.5	303.5		58	3
APF2-1039	308	405	658	263.5			58	3

※記號為特殊規格。



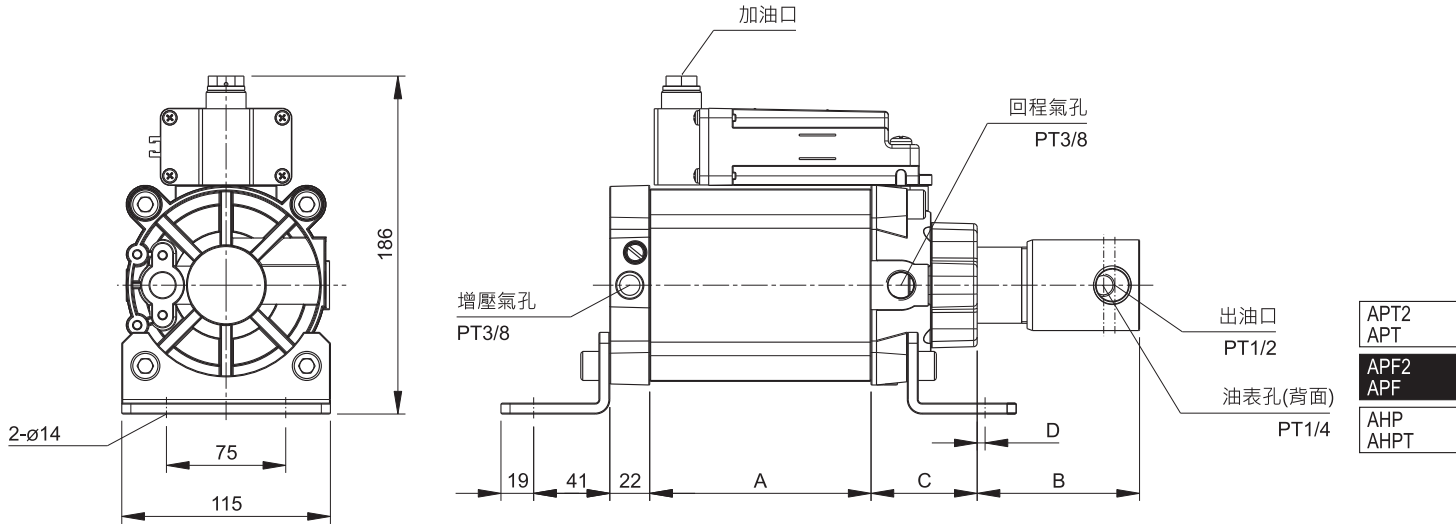
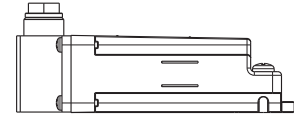


APF2-D

APF2-D 直壓式

橫放式

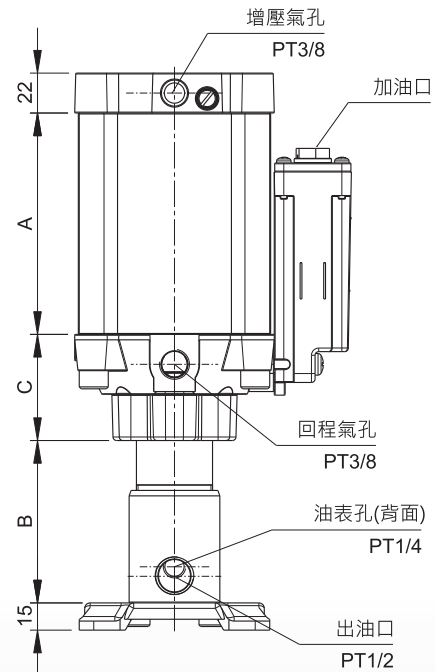
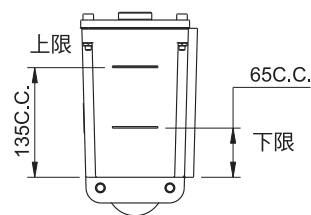
油杯容量約添加80%



- APT2
- APT
- APF2**
- APF
- AHP
- AHPT

直立式

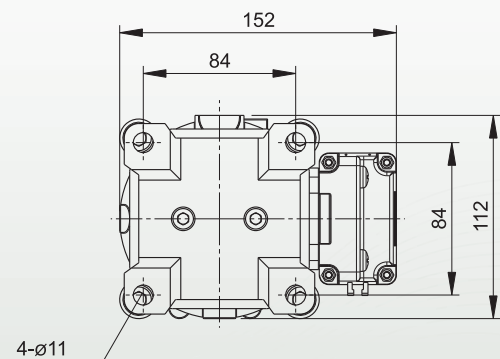
油杯容量



單位: mm

吐出量 型式	A			B			C	D
	50cc	70cc	120cc	50cc	70cc	120cc		
※ APF2-1006	85	101	141	85	85	140	58	3
※ APF2-1008	97	118	170	85	110	150	58	3
APF2-1011	126	154	225	93.5	123.5	188.5	58	3
APF2-1012	136	169	250	93.5	123.5	213.5	58	3
APF2-1016	157	198	300	123.5	153.5	263.5	58	3
APF2-1020	182	233	360	153.5	188.5	303.5	58	3
APF2-1025	214	278	437	188.5	263.5		58	3
APF2-1030	252	330	527	213.5	303.5		58	3
APF2-1039	308	405	658	263.5			58	3

※記號為特殊規格。

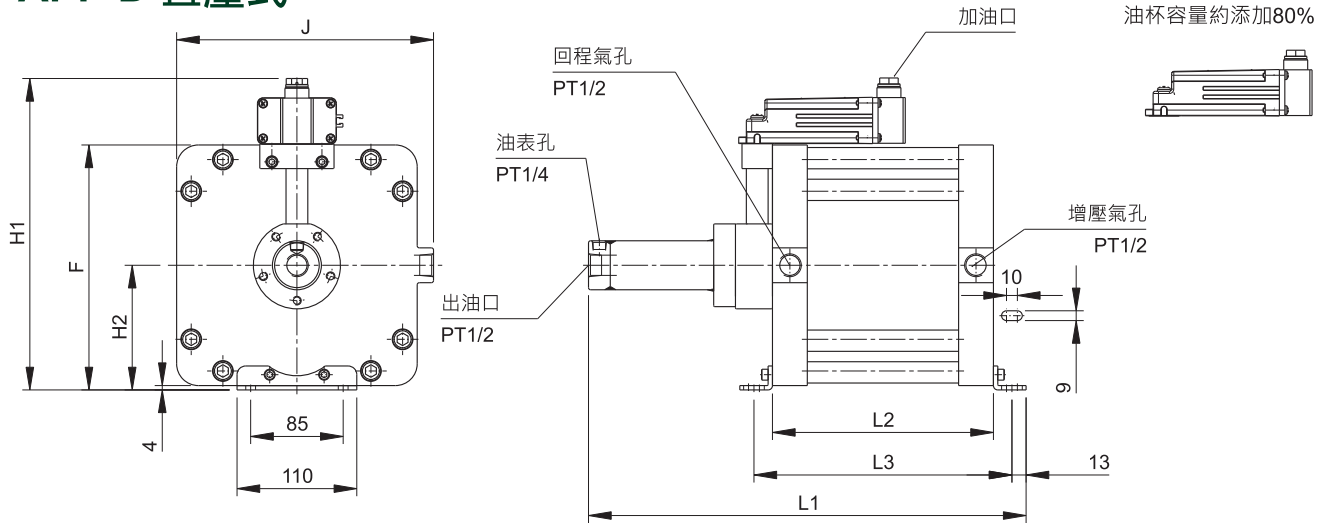


增壓驅動

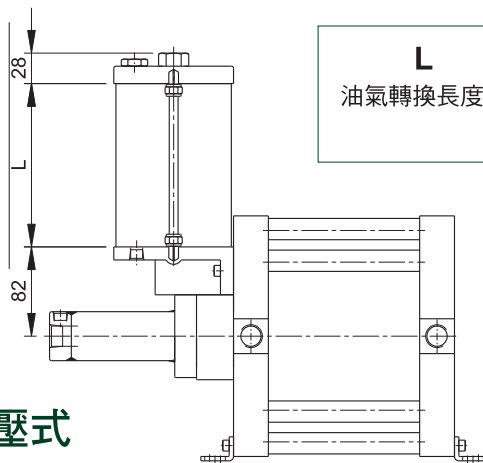


APF 增壓器

APF-D 直壓式



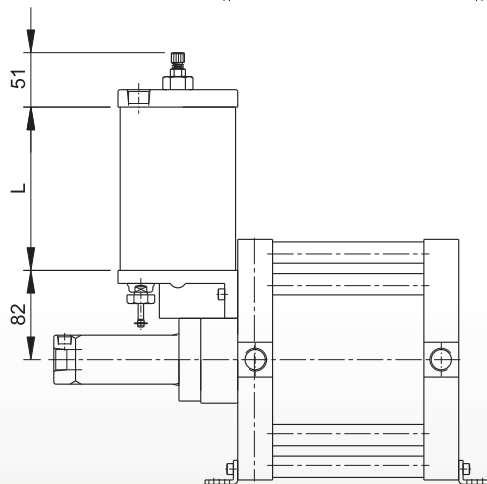
APF-P 預壓式 油氣接觸型



$$L = \frac{(\pi D^2/4 \times \text{油缸行程ST})}{(\text{油筒內徑}^2 \times \pi/4)} + \begin{cases} \text{P.PB型(基本長150mm)} \\ \text{PA型(基本長165mm)} \end{cases}$$

油筒各部名稱參照APT

APF-PC 預壓式 油氣隔離型



單位: mm

吐出量 尺寸		型式	1628	1664	2044	20100
L1	70cc		388	638	402	652
	120cc		528	958	542	972
	200cc		758	1468	772	1482
L2	70cc		189	314	203	328
	120cc		259	474	273	488
	200cc		374	729	388	743
L3	70cc		223	348	237	362
	120cc		293	508	307	522
	200cc		408	763	422	777
H1			244	244	315	315
H2			94	94	114.5	114.5
F			184	184	255	255
J			195	195	235	235

APF-PB 油筒分離型

