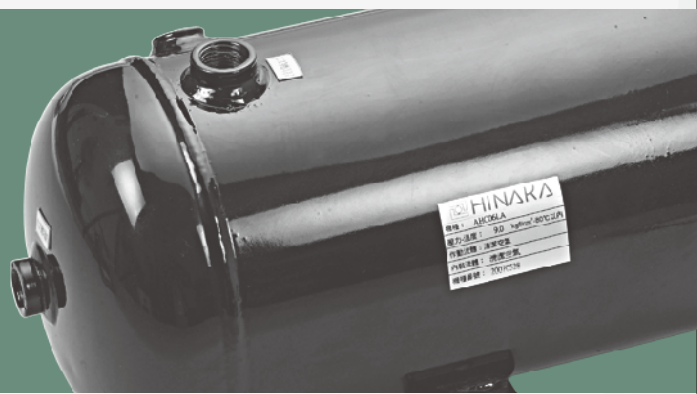


6 油氣轉換設備



儲氣系列

◎ 焊接式 / HAT

HAT 儲氣桶

訂購規範

HAT - 6 - H

1 焊接式

2 容量

6: 6公升(標準) / 10: 10公升

3 固定方式

V: 直立式(6公升)

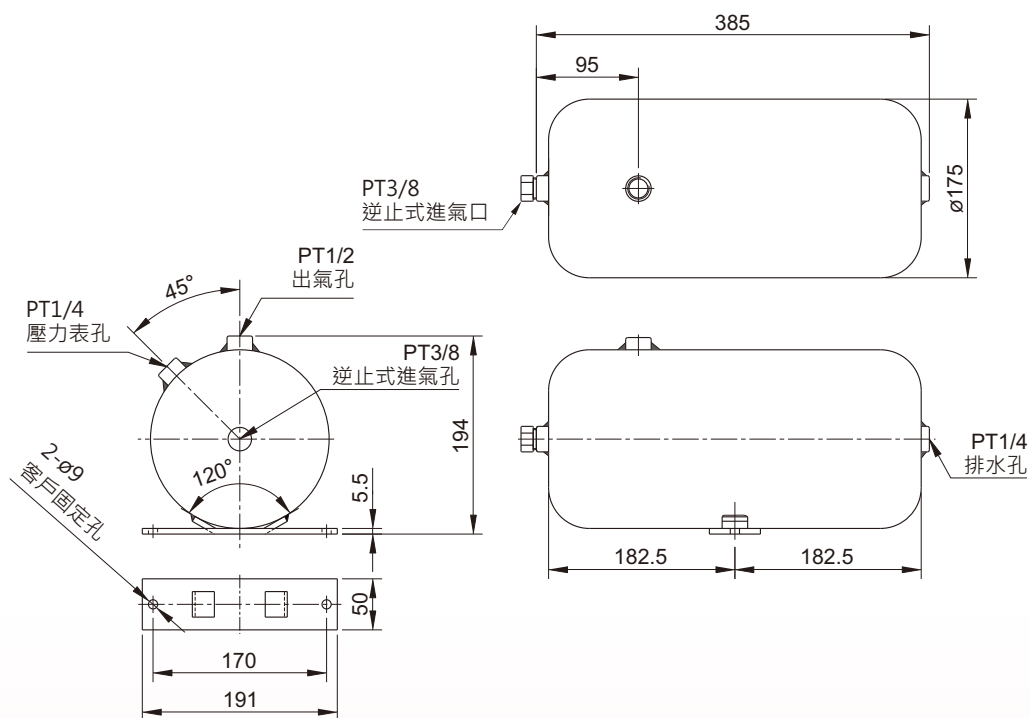
H: 橫放式(6公升和10公升)



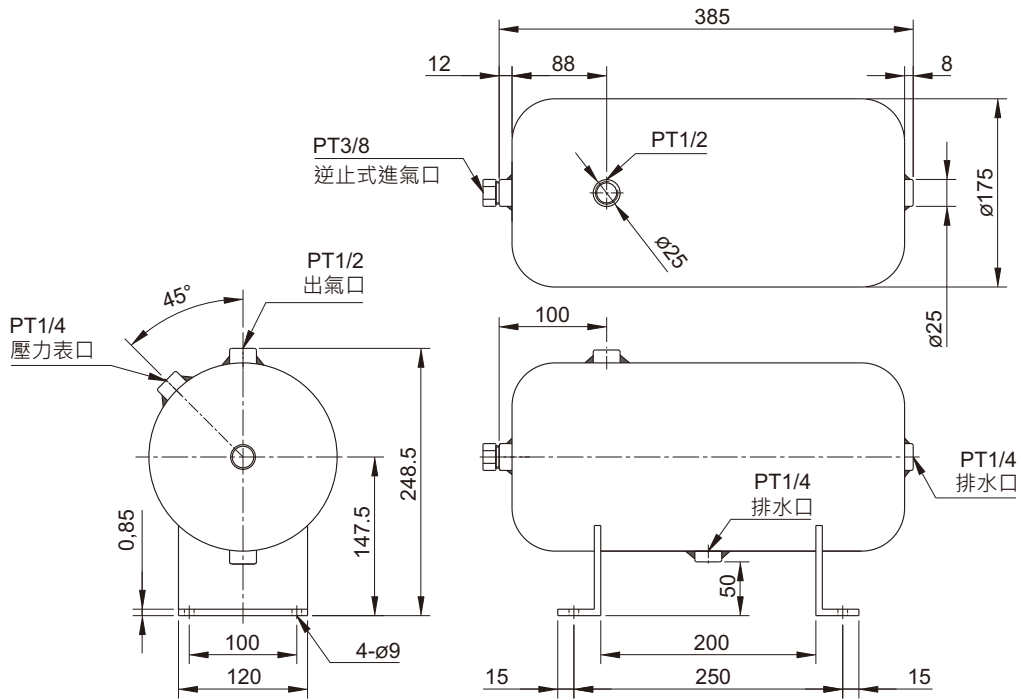
特點說明：

- 標準作業-內腔酸洗防鏽處理。

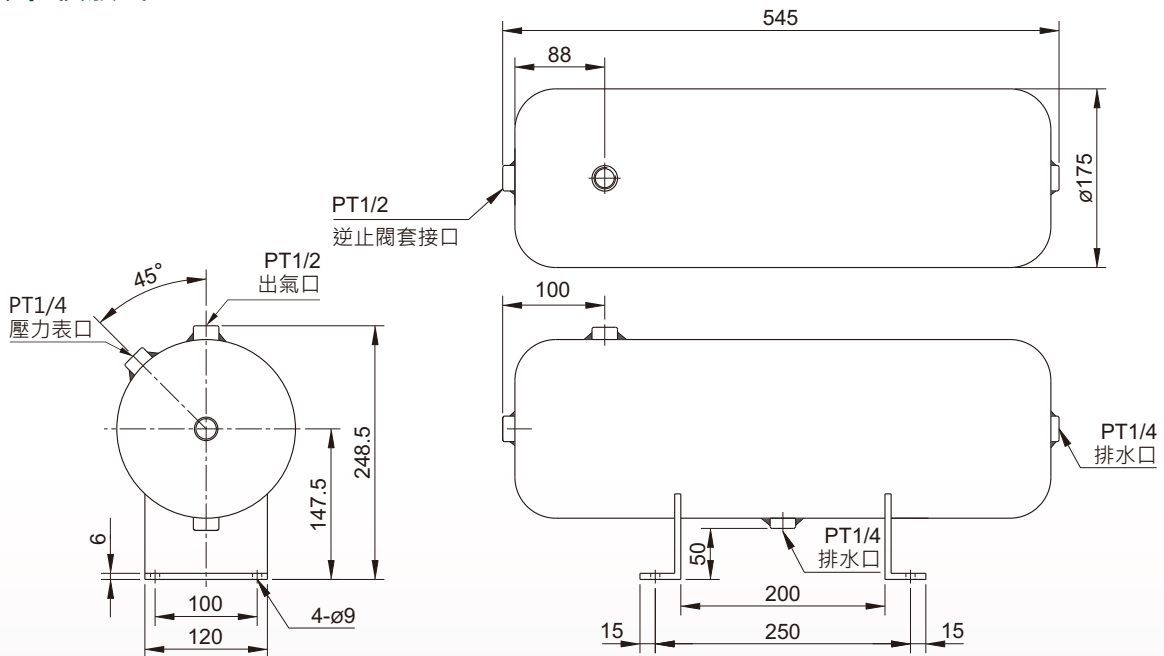
6公升 直立式



6公升 橫放式



10公升 橫放式



HAT
 AHC
 AHC2

