

# 4

工具機傳動元件



## 中空油壓缸

◎標準型 / HUC

# HUC 訂購規範

## 訂購規範

HUC S-120 N 12-208

- 1 型號
- 2 中空油壓打刀缸  
無標記: 中間噴水型  
S: 無中間噴水型
- 3 缸徑
- 4 感應裝置  
N: 不附開關(客戶自備感應開關)  
P: OMRON近接開關  
L: OMRON微動開關  
R: RIKO近接開關
- 5 行程(mm)
- 6 感應開關固定片型式

無中間噴水L型  
感應固定片



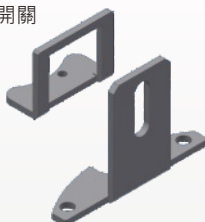
單近接開關感應固定片



雙角度近接開關  
感應固定片



二件式近接開關  
感應固定片



HUC  $\varnothing$ 90N8



HUC  $\varnothing$ 110N10



HUC  $\varnothing$ 120N12,  $\varnothing$ 120N14



HUC 雙角度近接開關感應固定片



## 特點說明：

- 專中心出水式主軸/無中心出水主軸均可選用
- 動力源為增壓器(一端走油一端走氣)及液壓站(兩端走油)均可共用
- 加大氣口及油口設計,大大提升換刀速度。
- 具有防轉及感應開關固定裝置,作動確實,調整容易。
- 選用最適密封件,耐磨耗,且作動油料損耗極少,不易混濁。
- 特殊防鏽工序, 活塞桿及缸體確保堅固且不生鏽。
- 打擊端面加硬處理, 增加使用壽命。

## 適用條件：

種類	條件
鬆刀端適用流體	R32黏度等級ISO VG32或同等級傳動油
鬆刀端適用壓力 (MPa)	3~7.5
回程端適用流體	增壓器(一端走油一端走氣)及液壓站(兩端走油)均可共用
回程端適用壓力 (MPa)	0.4~7.5
吹氣適用壓力 (MPa)	≤0.7

## 理論出力表：

中間噴水型	ø100×11	ø120×12	ø160×16
油壓壓力 (kgf/cm <sup>2</sup> )	鬆刀推力 (kg)		
60	2402	6105	7005
70	2802	7122	8137
80	3202	8140	9340

無中間噴水型	HUCS-120N20
油壓壓力 (kgf/cm <sup>2</sup> )	鬆刀推力 (kg)
30	4132
40	5150
50	6887

BPT

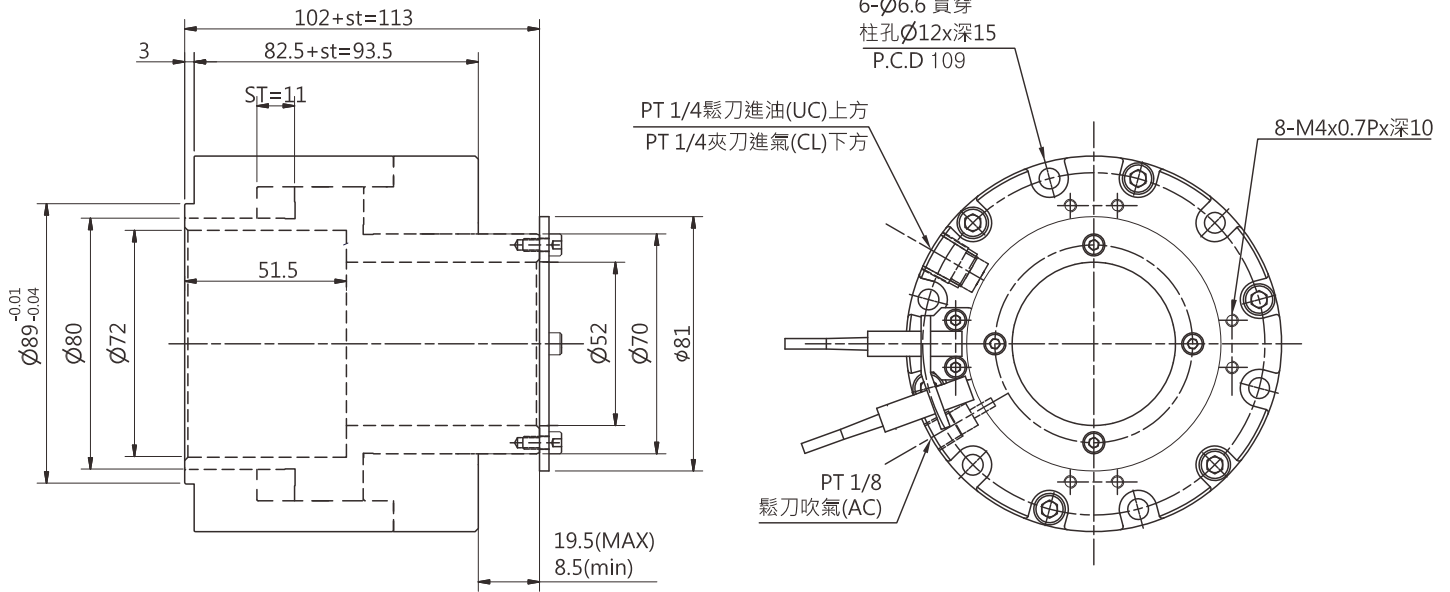
DJ2A

BPF

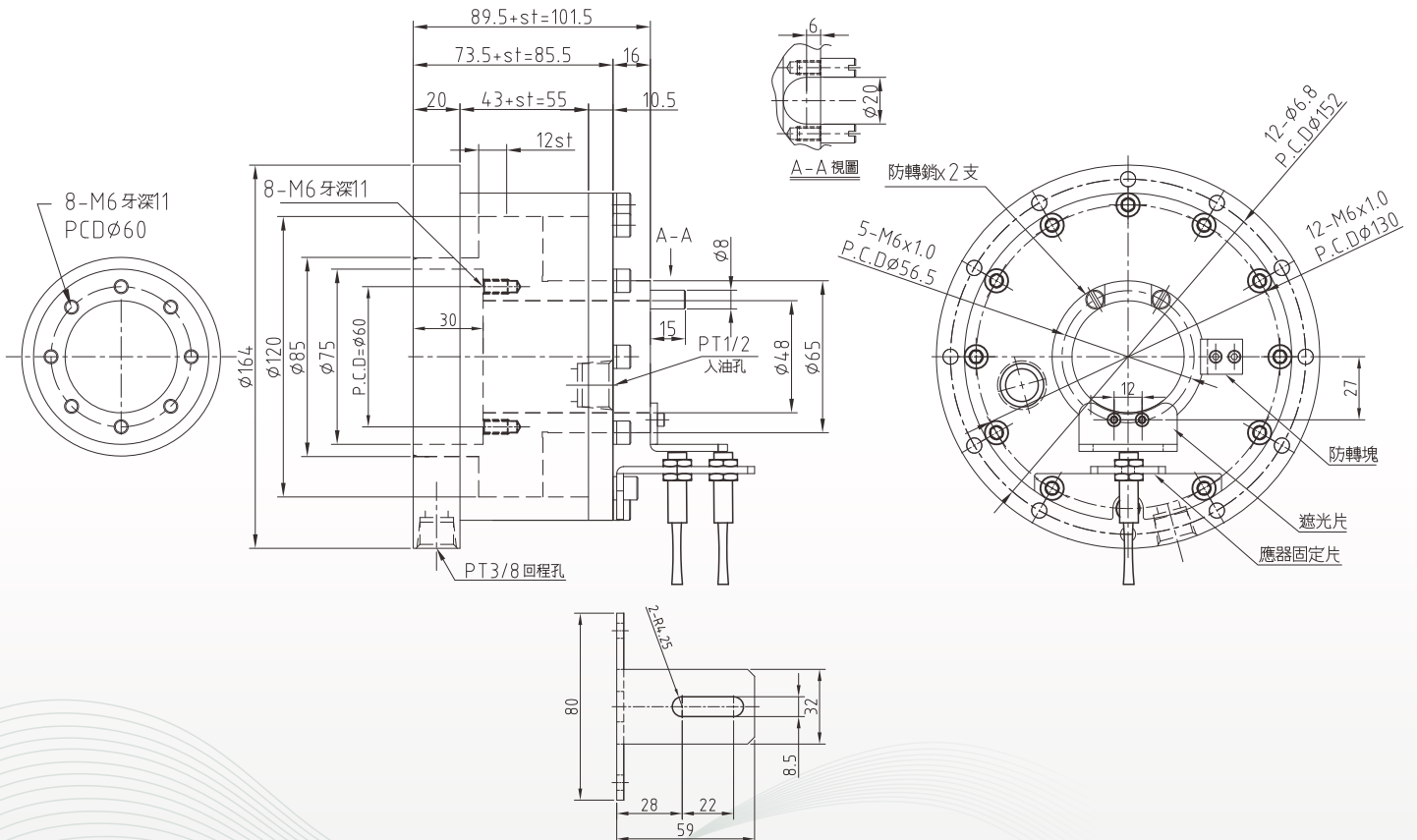
HUC

ZB

## HUC-100P11-308 中空油壓打刀缸

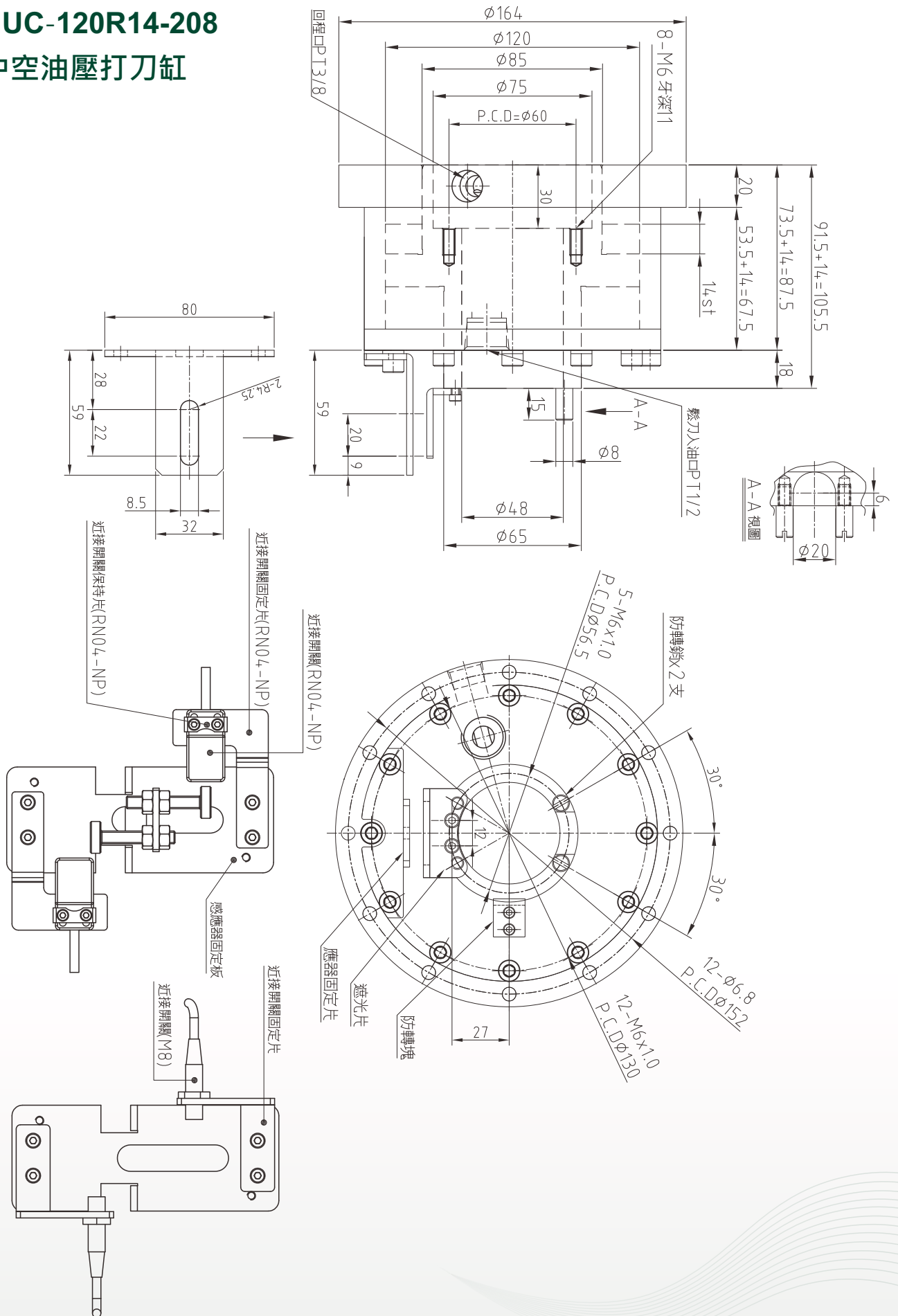


## HUC-120P12-408 中空油壓缸



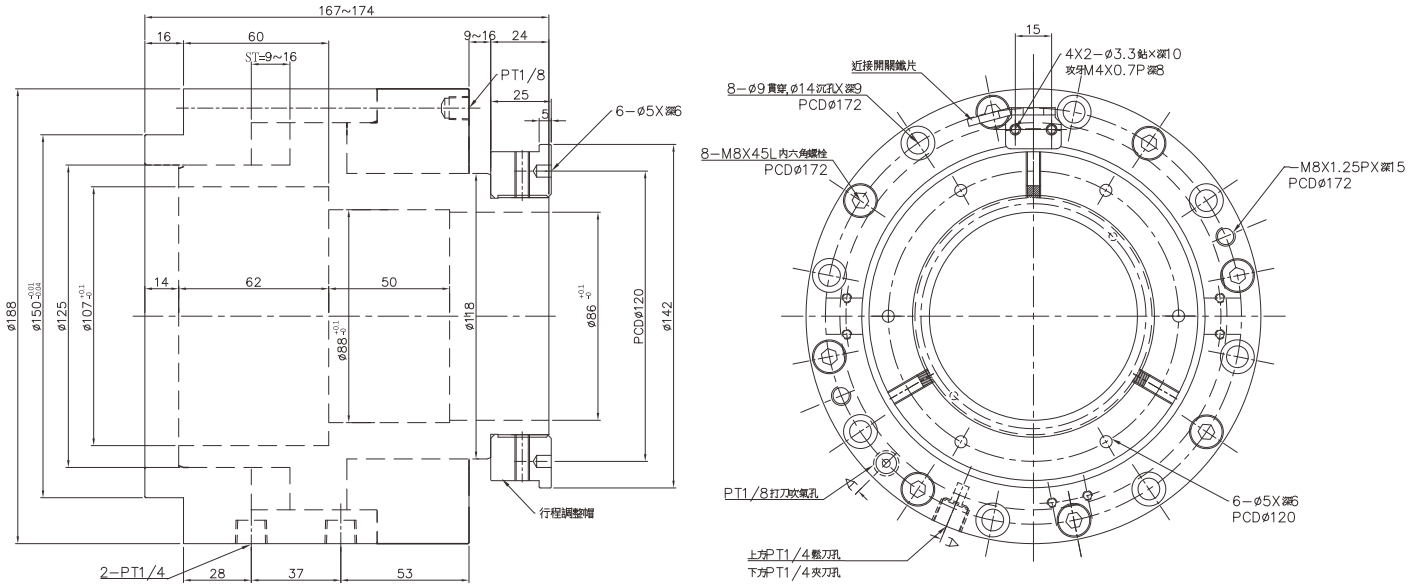
# HUC-120R14-208

## 中空油壓打刀缸



- BPT
- DJ2A
- BPF
- HUC**
- ZB

## HUC-160N16-308 行程可調7 中空油壓缸



## HUC-120P12-408 無中噴型油壓鬆刀缸

