

1 氣壓驅動



ISO標準

◎ ISO 15552 / DAI

(原ISO 6431)

訂購規範

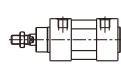
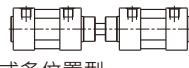

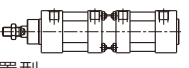
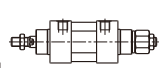
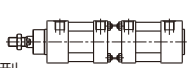

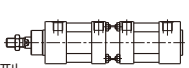
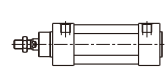
D A I D - 63 - M 50 - LB - Y

1 型號

2 鋁合金系列

3 ISO 15552 (原ISO 6431)

4 氣壓缸型態

DAI 基本型		DAIF 面對面並聯式多位置型	
DAID 雙軸型		DAIB 串聯式多位置型	
DAIE 雙軸可調型		DAIT-R 串聯式倍力型	
DAIM 背對背並聯式多位置型		DAIT-H 串聯式倍力型	
		DAIC 緩衝加長型	

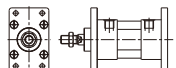
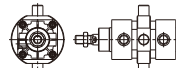
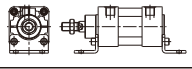
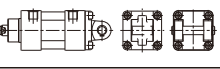
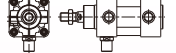
5 氣壓缸內徑

6 感應裝置

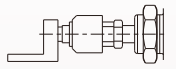
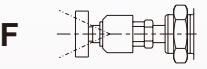
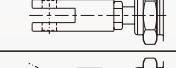
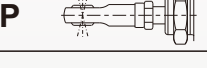
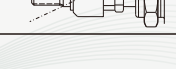
M: 有加磁石 / N: 不加磁石

7 行程 (ST)

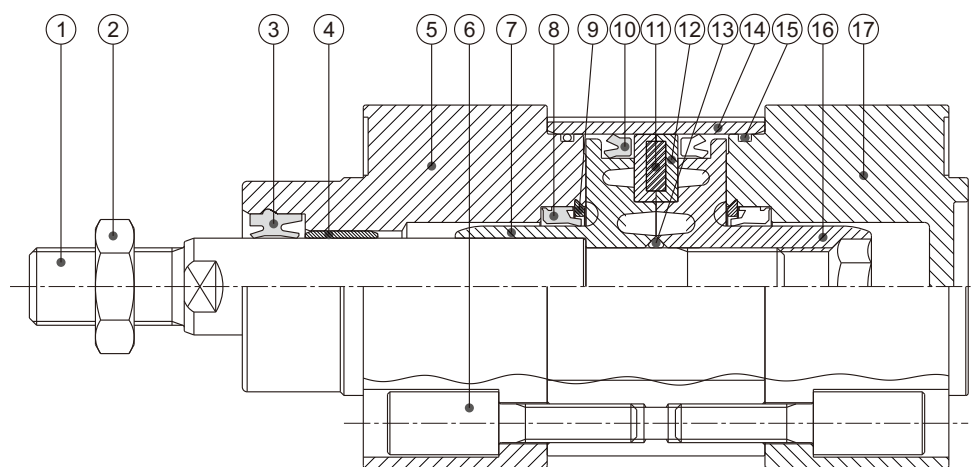
8 固定配件

FA FB		TC	
LB		CA CB	
TA			

9 軸端配件

L		F	
Y		P	
T			

內部結構：



DI
DAI
DS
DJ2
DAL
HU&HL
DHR2
DJ2T

零件表：

件號	零件名稱	材質	件號	零件名稱	材質
1	活塞桿	S45C	10	U型環	NBR
2	六角螺帽	鐵	11	磁圈	橡膠
3	刮塵軸封環	NBR	12	耐磨環	POM
4	含油軸承	燒結件	13	O型圈	NBR
5	前蓋	A6061	14	米型管	A6061
6	拉桿帽	SS400	15	O型圈	NBR
7	活塞體(前)	鋁	16	活塞體(後)	鋁
8	緩衝環	NBR	17	後蓋	A6061
9	緩衝卡環	POM			

適用條件：

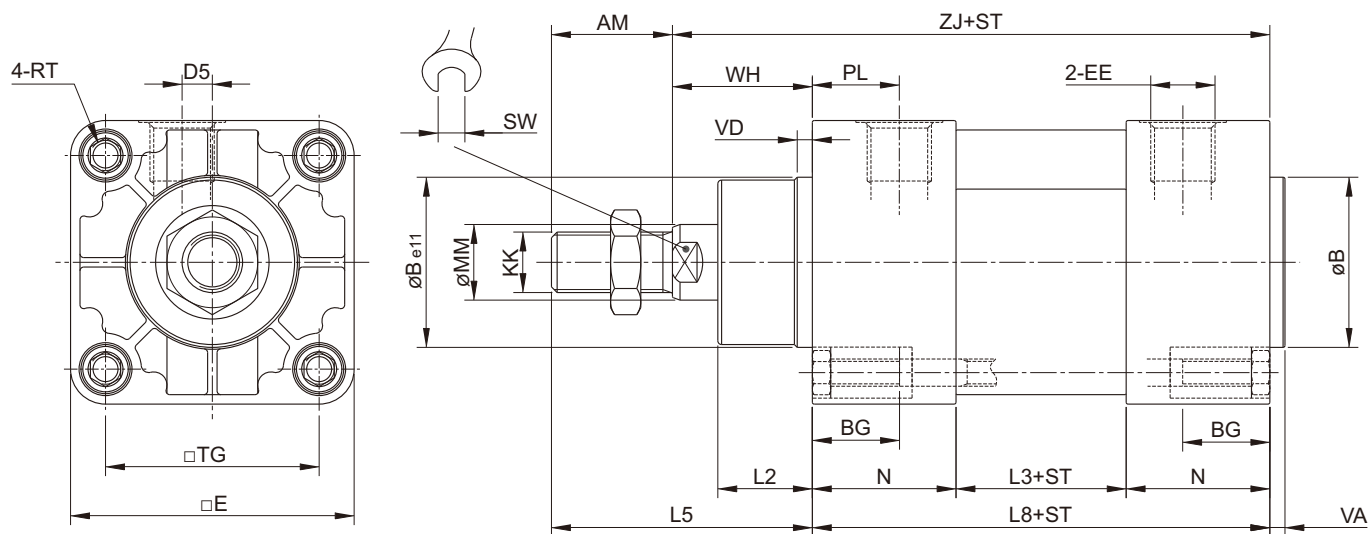
缸徑 ϕ	作動型式	使用傳動媒介	使用溫度範圍	使用速度範圍	給油	許可最高工作壓力
32, 40, 50, 63 80, 100, 125	雙動	清潔壓縮空氣	-10°C~60°C	500mm/s	無給油	1MPa (10kgf/cm ²)

特點說明：

- DAI 組合式鋁合金氣缸，依照 ISO-15552 國際標準規格設計，互換容易。
- 前後蓋固定拉桿，採用鋁擠型管拉緊組合，缸管具圓度特性，作動力極為平順。
- 端點緩沖加長設計，緩沖功能特佳。
- 內部可附磁感應裝置，外部近接開關採埋入式固定，調整容易，外型美觀。
- 缸徑：φ 32~φ 125規格齊全。



DAI(基本型)

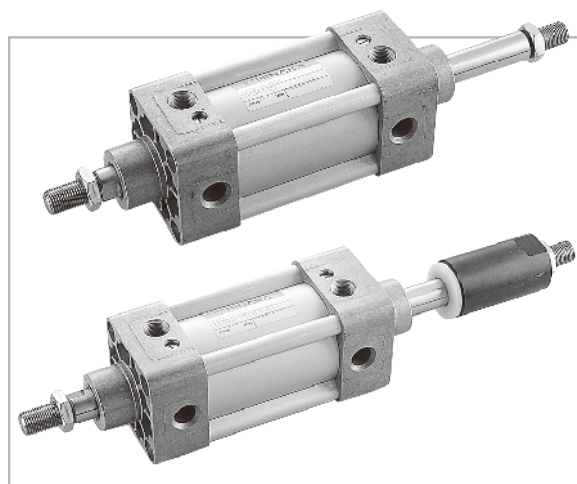


ST=行程 單位：mm

代號 缸徑	AM	øB	□E	□TG	D5	RT	BG	VA	VD	PL	EE	KK	SW	ZJ	L8	L2	L3	L5	øMM	N	WH
ø32	22	30	47.5	32.5	5	M6	19	4	4	14	G1/8	M10×1.25	10	120	94	16	40	48	12	27	26
ø40	24	35	53.5	38	6	M6	19	4	4	19	G1/4	M12×1.25	13	135	105	21	43	54	16	31	30
ø50	32	40	65	46.5	7	M8	21	4	4	19	G1/4	M16×1.5	17	143	106	25	43	69	20	31.5	37
ø63	32	45	75	56.5	8	M8	21	4	4	23	G3/8	M16×1.5	17	158	121	25	45	69	20	38	37
ø80	40	45	94	72	10	M10	22	4	4	25	G3/8	M20×1.5	22	174	128	33	54	86	25	37	46
ø100	40	55	113	89	10	M10	22	4	4	26	G1/2	M20×1.5	22	189	138	33	58	91	25	40	51
ø125	54	-	146	110	-	M12	25	-	-	26	G1/2	M27×2.0	32	199	134	32	52	119	35	41	65

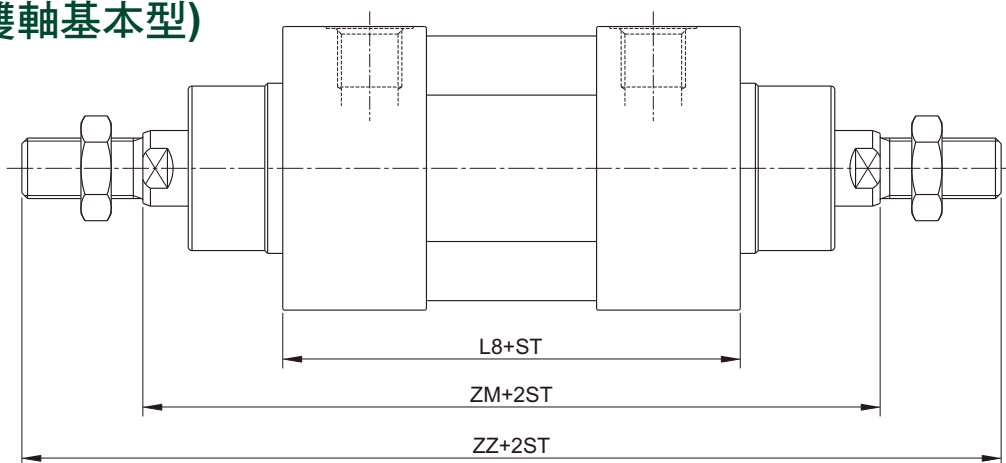
特點說明：

- 〈 $\phi 40 \sim \phi 100$ 〉 軸桿採整支設計，與活塞整體組合活塞不致鬆脫，同心度佳，摩擦阻力低，圓周無死角。
- 全系列均裝置感磁圈及可調式端點緩衝。
- 調整型具有前伸行程可調之功能，行程定位精確。
- 本公司另有設計刻度型，精密調整帽，精度0.01mm。

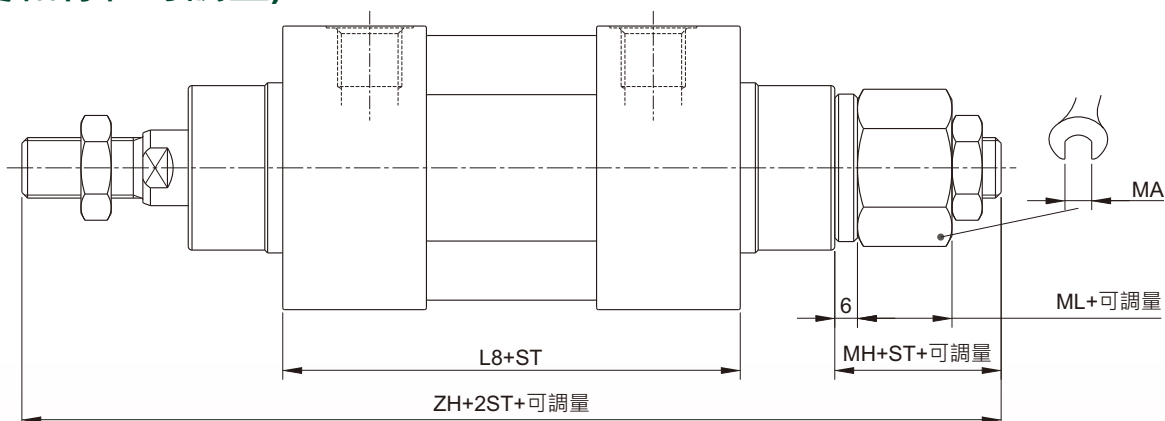


DI
DAI
DS
DJ2
DAL
HU&HL
DHR2
DJ2T

DAID(雙軸基本型)



DAIE(雙軸行程可調型)



ST=行程 單位：mm

代號 缸徑	MA	MH	ML	ZH	ZM	ZZ	可調量
ø32	22	32	16	190	146	190	25 50
ø40	27	33	20	213	165	213	
ø50	36	44	25	244	180	244	
ø63	36	44	25	259	195	259	
ø80	41	53	28	300	220	300	
ø100	41	58	28	320	240	320	
ø125	46	87	47	372	264	372	

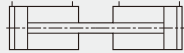
※其他尺寸參考基本型

特點說明：

型號：DAIM
背對背基本型



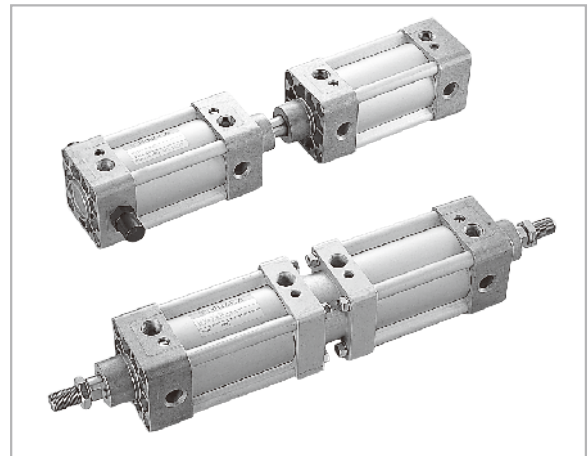
型號：DAIF
面對面基本型



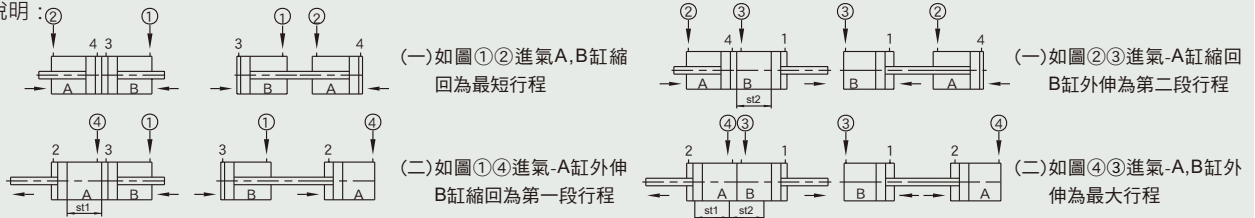
型號：DAIM..M
背對背感應型



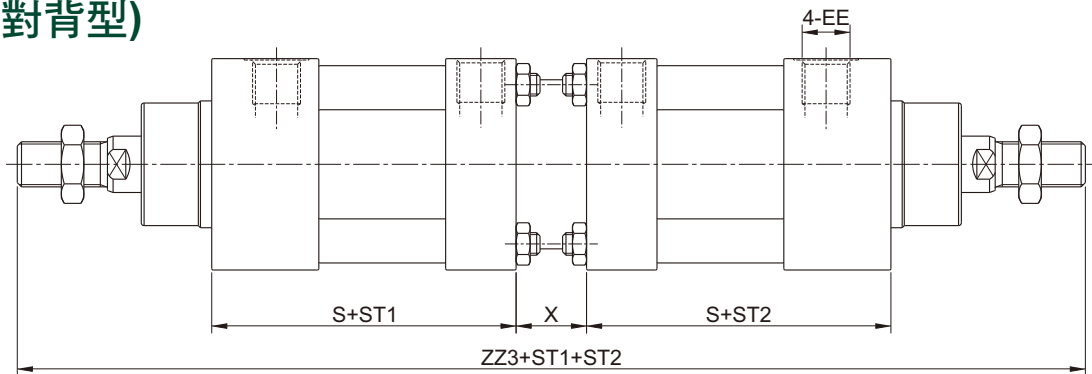
型號：DAIF..M
面對面感應型



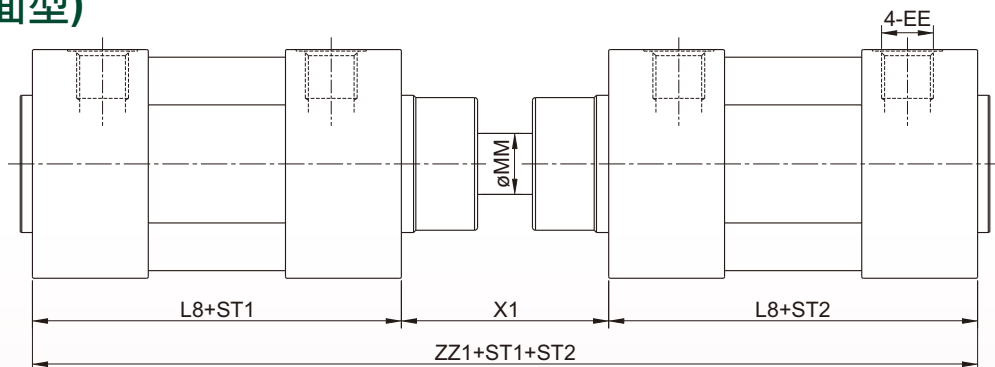
功能說明：



DAIM(背對背型)



DAIF(面對面型)



ST=行程 單位：mm

代號 缸徑	S	X	X1	ZZ1	ZZ3
ø32	83	23	55	243	285
ø40	94	23	55	265	319
ø50	94.5	25	68	280	352
ø63	108	25	68	310	379
ø80	116	30	92	348	434
ø100	123	30	92	368	458
ø125	-	-	105	373	-

※其他尺寸參考基本型

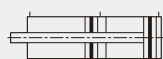
※ø125無DIDM(背對背型)設計

特點說明：

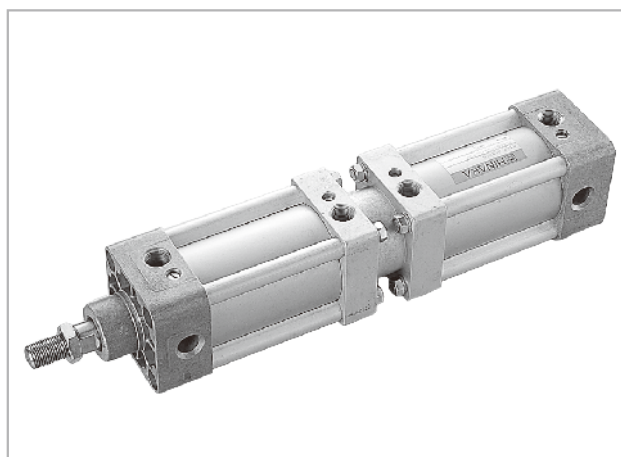
型號：DAIB
 串聯式三位置型



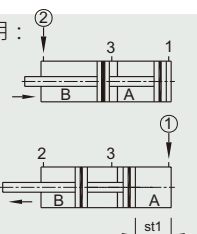
型號：DAIT..R
 前進後退串聯式倍力型



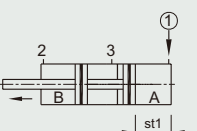
型號：DAIT..H
 前進串聯式倍力型



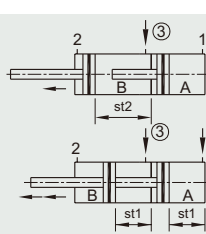
功能說明：



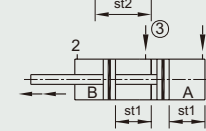
(一) 如圖由②進氣-A,B缸縮回為最短行程



(二) 如圖由①進氣-A缸外伸為第一段行程



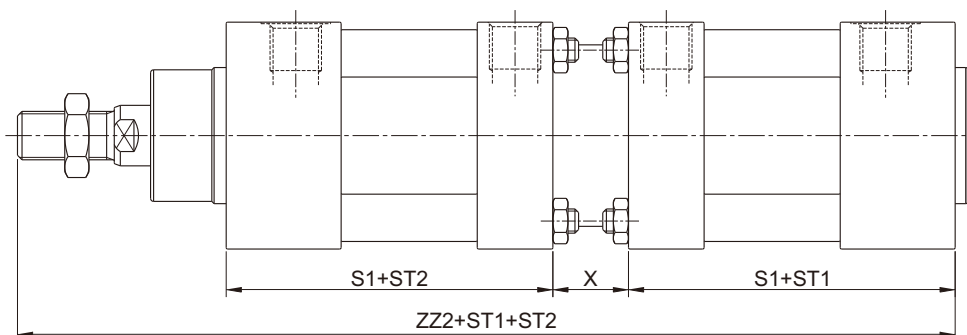
(三) 如圖由③進氣-B缸外伸為第二段行程



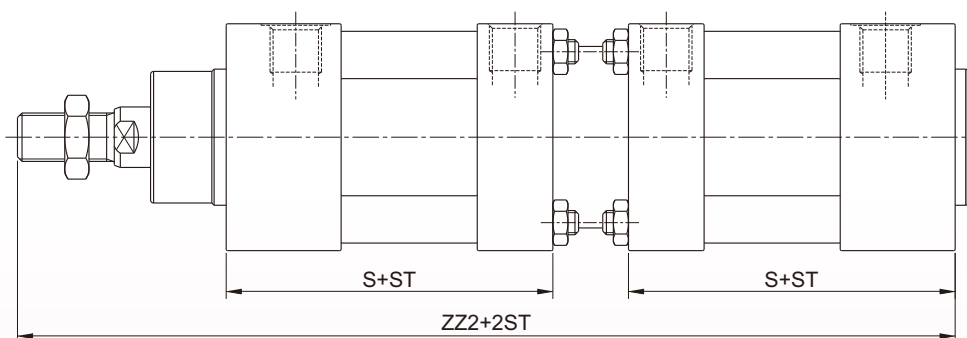
(四) 如圖由③①同時進氣-A,B缸外伸,在第一段行程內,出力軸為2倍力行程

※B缸行程須大於A行程 (B > A stroke)

DAIB(串聯式三位置型)



DAIT-R/H(串聯式倍力型)



ST=行程 單位：mm

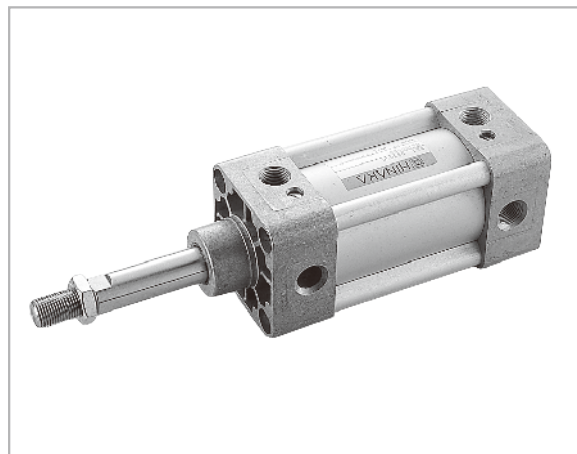
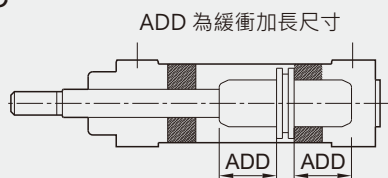
代號 缸徑	ZZ2	S1
ø32	237	83
ø40	269	94
ø50	283	94.5
ø63	310	108
ø80	348	116
ø100	367	123
ø125	400	123

※其他尺寸參考基本型

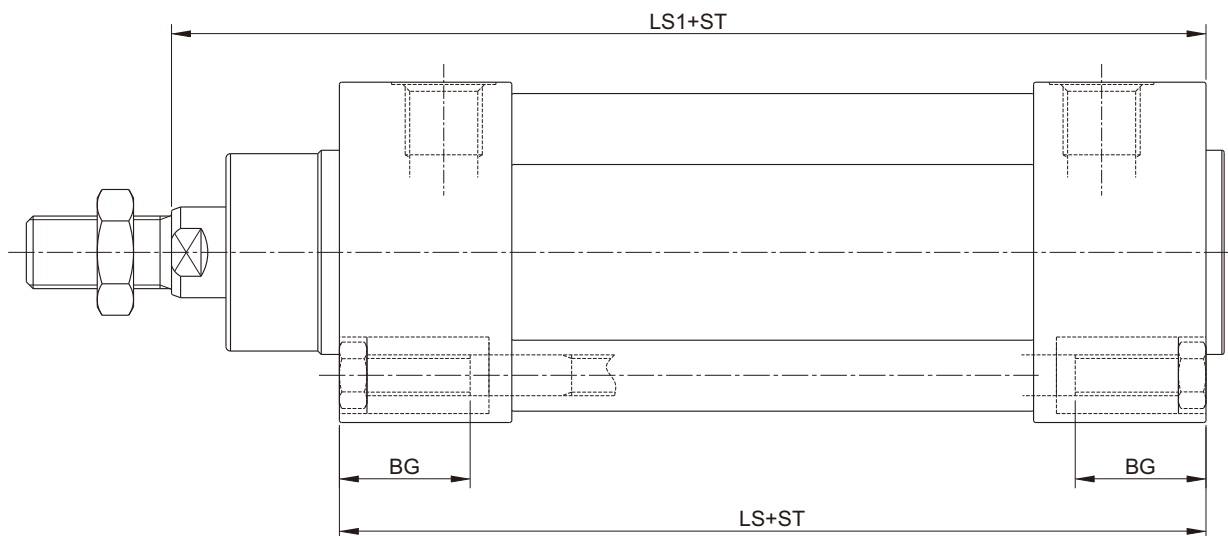
特點說明：

- 緩衝加長型系將前後兩端點之緩衝區域加長至60mm 設計。
○ 可應用於較高速作動時使用可取代外加式油壓緩衝器。

型號：DAIC



DAIC(緩衝加長型)

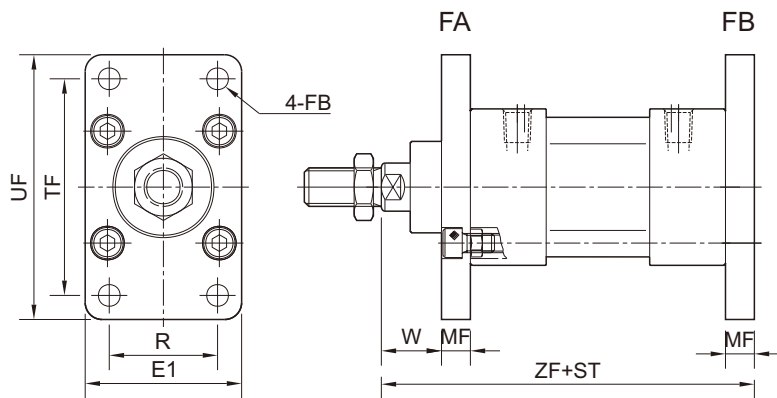


ST=行程 單位：mm

代號 缸徑	BG	LS	LS1
ø32	19	170	196
ø40	19	177	207
ø50	19	176	213
ø63	19	191	228
ø80	20	194	240
ø100	20	204	255

※其他尺寸參考基本型

FA-FB型 法蘭板固定型

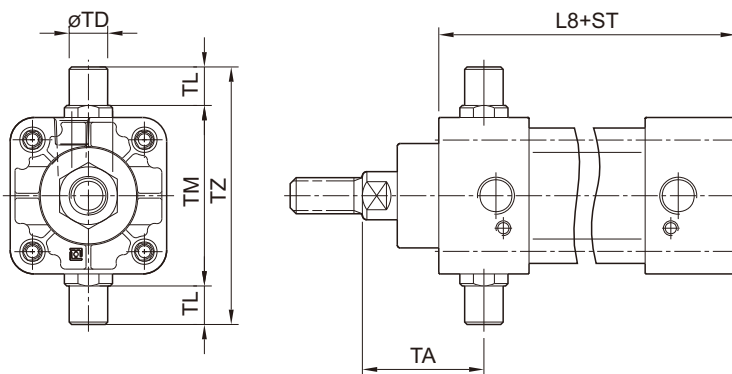


單位：mm

代號 缸徑	E1	øFB _{H13}	MF	R _{JS14}	TF _{JS14}	UF	W	ZF
ø32	50	7	10	32	64	80	16	130
ø40	55	9	10	36	72	90	20	145
ø50	65	9	12	45	90	110	25	155
ø63	75	9	12	50	100	120	25	170
ø80	95	12	16	63	126	153	30	190
ø100	115	14	16	75	150	178	35	205
ø125	150	16	20	90	180	220	45	219

TA型 前端鉸耳擺動型

採前端蓋擺動鉸耳設計可節省機械設計長度



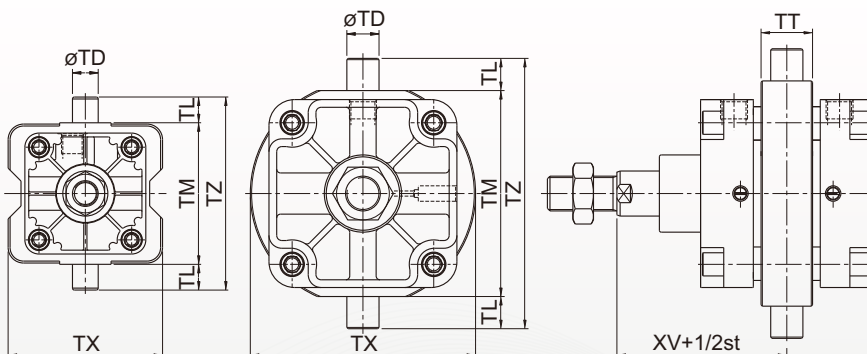
單位：mm

代號 缸徑	TA	øTD ^{e9}	TM ^{h14}	TZ ^{h14}	L8	TL
ø32	43	12	50	74	94	12
ø40	49	16	62	95	105	16
ø50	53	16	75	107	106	16
ø63	60	20	90	130	121	20
ø80	68	20	110	150	128	20
ø100	76	25	132	182	138	25

TC型 中間鉸耳擺動型

ø32~ø100

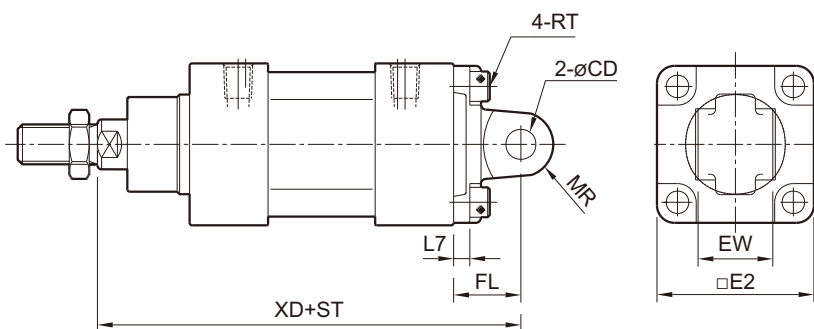
ø125



單位：mm

代號 缸徑	XV	øTD ^{e9}	TM ^{h14}	TT ^{0.2}	TZ ^{h14}	TL
ø32	73	12	50	22	74	12
ø40	82.5	16	63	28	95	16
ø50	90	16	75	32	107	16
ø63	97.5	20	90	35	130	20
ø80	110	20	110	40	150	20
ø100	120	25	132	45	182	25
ø125	132	25	160	40	210	25

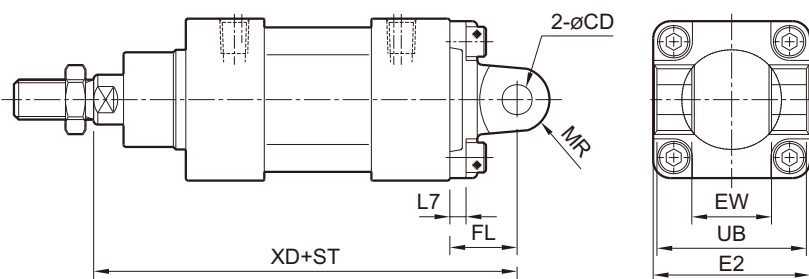
CA型 單山擺動型



單位：mm

代號 缸徑	øCD H9	øE2	RT	EW -0.2 -0.6	FL ±0.2	L7	MR max	XD ±1.25	重量
ø32	10	45	M6	26	22	5.5	11	142	0.21
ø40	12	53.5	M6	28	25	5.5	13	160	0.31
ø50	12	63	M8	32	27	6.5	13	170	0.45
ø63	16	73	M8	40	32	6.5	17	190	0.72
ø80	16	94	M10	50	36	10	17	210	1.33
ø100	20	113	M10	60	41	10	21	230	2.04
ø125	25	140	M12	70	50	10	25	249	-

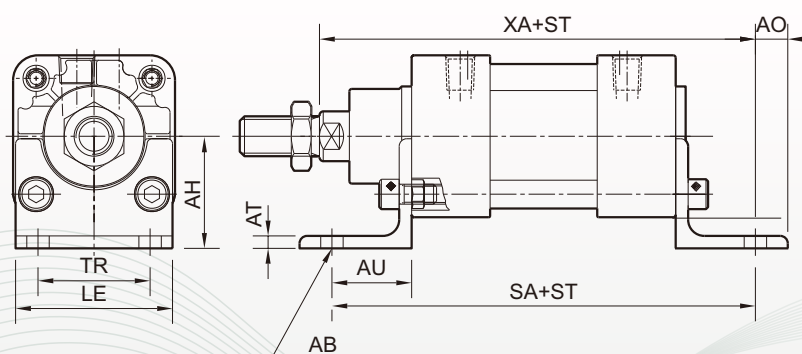
CB型 雙山擺動型



單位：mm

代號 缸徑	EW H14	øCD H9	E2	FL ±0.2	L7	MR max	UB	XD ±1.25	重量
ø32	26	10	48	22	5.5	11	45	142	0.18
ø40	28	12	53	25	5.5	13	52	160	0.21
ø50	32	12	63	27	6.5	13	60	170	0.41
ø63	40	16	73	32	6.5	17	73	190	0.58
ø80	50	16	98	36	10	17	90	210	1.11
ø100	60	20	113	41	10	21	110	230	1.76
ø125	70	25	140	50	10	25	130	249	-

LB型 腳架固定型



單位：mm

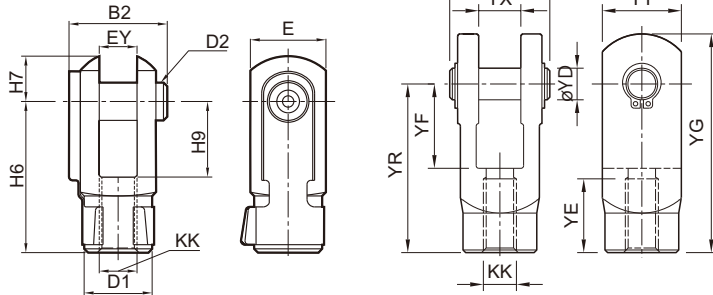
代號 缸徑	øAB ±0.5	AH	AO	AT	AU	LE	SA	TR ±0.2	XA	重量
ø32	7	32	11	5	24	48	142	32	144	0.16
ø40	9	36	12	5	28	53	161	36	163	0.20
ø50	9	45	13	5	32	63	170	45	175	0.32
ø63	9	50	13	5	32	73	185	50	190	0.38
ø80	12	63	19	6	41	94	210	63	215	0.82
ø100	14.5	71	19	6	41	115	220	75	230	0.99
ø125	16.5	90	25	8	45	140	224	90	244	-

Y接頭型

ø32, ø40

ø50~ø125

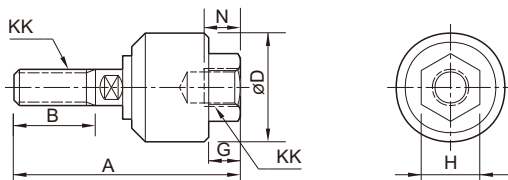
單位 : mm



缸徑	代號									重量
	øYD	YE	YF	YG	YR	YT	YW	YX	KK	
ø32	10	20	20	52	40	20	26	10	M10×1.25	0.08
ø40	12	24	24	62	48	24	32	12	M12×1.25	0.12
ø50	16	32	32	83	64	32	40	16	M16×1.5	0.32
ø63	16	32	32	83	64	32	40	16	M16×1.5	0.32
ø80	20	33	40	105	80	40	48	20	M20×1.5	0.65
ø100	20	33	40	105	80	40	48	20	M20×1.5	0.65
ø125	30	52	55	150	110	55	66	30	M27×2.0	-

T型 浮動接頭

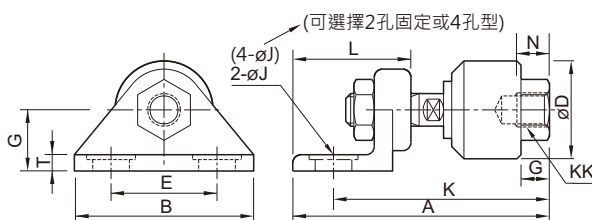
單位 : mm



缸徑	代號		KK	A	B	N	øD	G	H	重量
	型號	型號								
ø32	KG-1010T	M10×1.25	58	20	9	26	8	17	0.11	
ø40	KG-1012T	M12×1.25	58	21.5	9	28	8	17	0.25	
ø50,63	KG-1016T	M16×1.5	90	27	14	45	12	27	0.39	
ø80,100	KG-1020T	M20×1.5	102	29	18	53	14	33	0.78	
ø125	KG-1027T	M27×2.0	124	35	24	61	22	41	1.32	

L型 浮動接頭托板型

單位 : mm

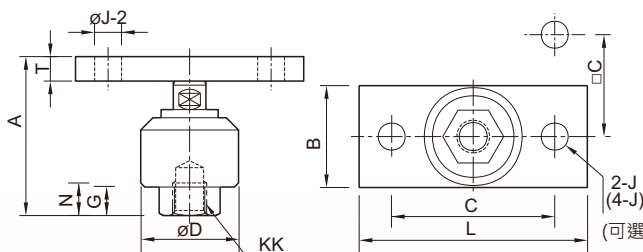


缸徑	代號		KK	A	B	C	øD	E	K	L	T	øJ	G	N	重量
	型號	型號													
ø32	KG-1010L	M10×1.25	74	44	19	26	26	63	35	5	9	8	9	0.98	
ø40	KG-1012L	M12×1.25	71	45	19	28	26	60	36	6	9	8	9	1.0	
ø50,63	KG-1016L	M16×1.5	151	60	28	45	32	105	90	16	11	12	14	1.5	
ø80,100	KG-1020L	M20×1.5	178	68	35	53	36	124	106	36	14	14	18	2.0	
ø125	KG-1027L	M27×2.0	201	68	42	60	36	148	112	36	14	22	24	2.2	

其他尺寸參考T型

F型 浮動接頭法蘭型

單位 : mm

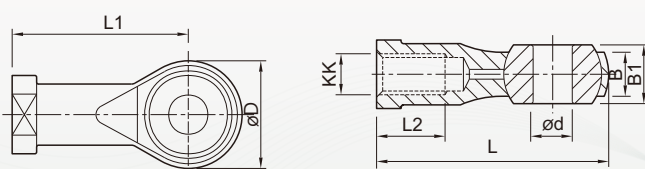


缸徑	代號		KK	A	B	C	øD	G	H	øJ	L	N	T	重量
	型號	型號												
ø32	KG-1010F	M10×1.25	48	32	44	26	8	17	6.6	56	9	9	1.0	
ø40	KG-1012F	M12×1.25	45	32	44	28	8	17	6.6	65	9	9	1.15	
ø50,63	KG-1016F	M16×1.5	81	74	45	45	12	27	11	-	14	16	1.65	
ø80,100	KG-1020F	M20×1.5	92	100	62	53	14	33	14	-	18	18	2.15	
ø125	KG-1027F	M27×2.0	108	100	70	60	22	41	14	-	24	21	2.65	

其他尺寸參考T型

P型 魚眼接頭

單位 : mm



代號	型號	ød	KK	øD	B	B1	L	L1	L2	重量
PHS 12	12	M12×1.25	30	12	16	65	50	24	0.11	
PHS 16	16	M16×1.5	38	15	21	83	64	33	0.21	
PHS 20	20	M20×1.5	46	18	25	100	77	40	0.21	
PHS 28	28	M27×2.0	6	25	36	134	103	53	0.37	

