

# 1 氣壓驅動



## ISO標準

◎ ISO 6432 / DI

# DI 訂購規範

## 訂購規範

D I D-32-M 50 PPV-LB-Y-G48R 2

### 1 作動方式

<b>D</b> (雙動)	
<b>SR</b> (後單動)	

### 2 ISO 6432國際標準

缸徑 $\phi 12 \sim \phi 25$  ( $\phi 32 \sim \phi 40$ 為訂製規格·非ISO標準)

### 3 氣壓缸型態

<b>A</b> 無尾基本型		<b>DO</b> 雙軸空心式	
<b>C</b> 有尾基本型		<b>M</b> 多端點行程型	
<b>D</b> 雙軸型		<b>TA</b> 無尾串連倍力型	
<b>DE</b> 雙軸可調式		<b>TC</b> 有尾串連倍力型	
<b>4</b> 氣壓缸內徑		<b>A-C</b> 無尾緩衝加長型	
<b>5</b> 感應裝置		<b>C-C</b> 有尾緩衝加長型	

M: 有加磁石 / N: 不加磁石

### 6 行程 (ST)

### 7 可調式端點緩衝功能

PPV: 兩端 / FPPV: 前端 / RPPV: 後端

### 8 固定配件

<b>FA</b>		<b>TC</b>	
<b>CB</b>		<b>LB</b>	

### 9 軸端配件

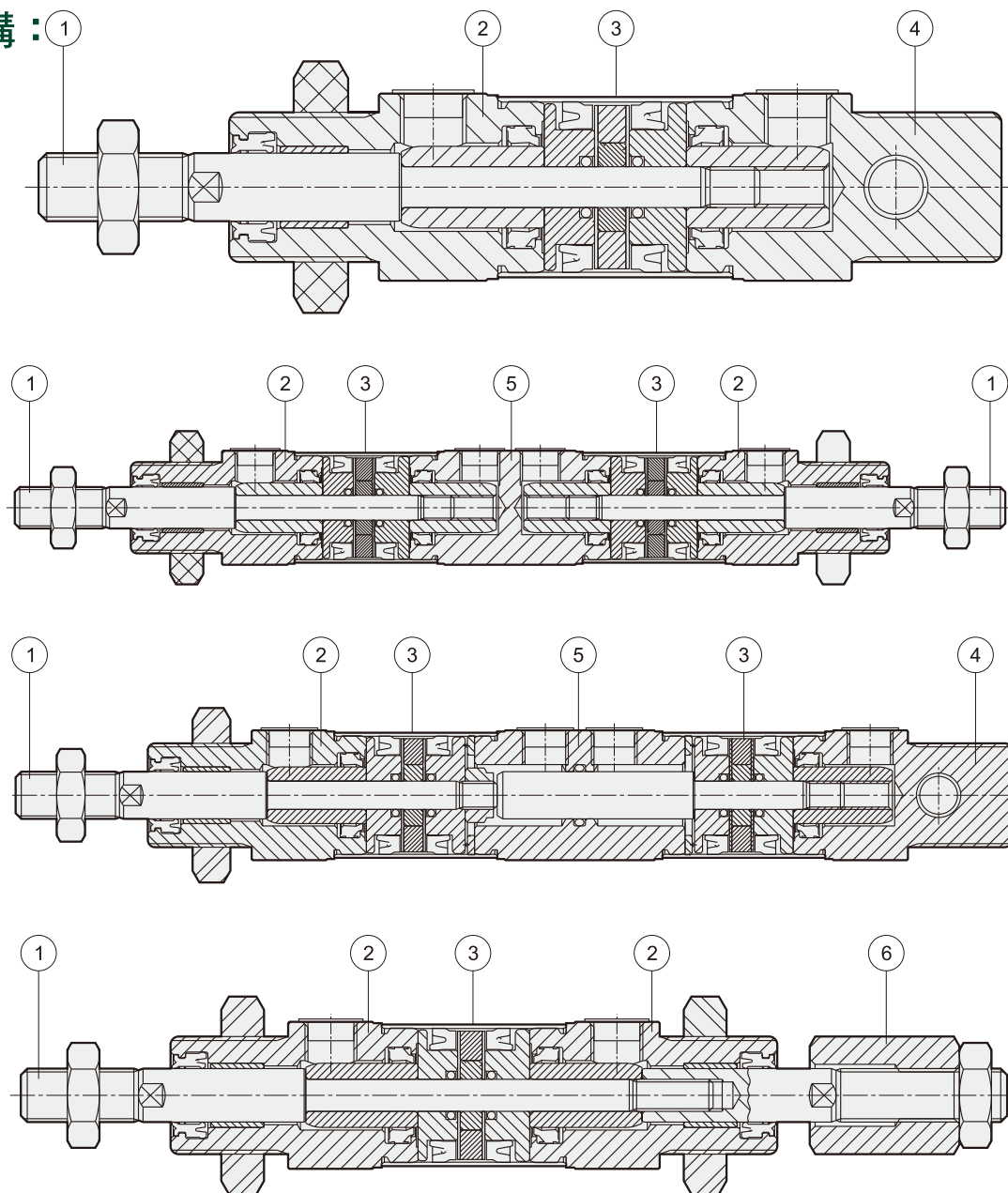
<b>Y</b>		<b>L</b>	
<b>P</b>		<b>F</b>	
<b>T</b>			

### 10 磁簧開關

(參閱八、配件類: 磁簧開關)

### 11 磁簧開關數量

內部結構：



DI
DAI
DS
DJ2
DAL
HU&HL
DHR2
DJ2T

零件表：

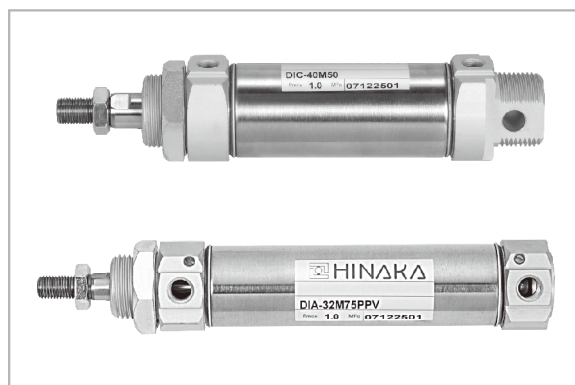
件號	零件名稱	材質	件號	零件名稱	材質
1	活塞桿	中碳鋼 S45C	5	中間蓋	鋁合金 AA6063
2	前蓋	鋁合金 AA6063	6	可調螺帽	構造鋼 SS400
3	缸管	不鏽鋼 SUS304		密封件	丁腈橡膠 NBR
4	後蓋	鋁合金 AA6063			

適用條件：符合ISO6432國際標準

缸徑 ø	作動型式	使用傳動 媒介	使用溫度 範圍	使用速度 範圍	給油	耐壓力	最高使用壓力	最低使用壓力
12	單動/雙動	清潔 壓縮空氣	0°C~60°C	500mm/s	無給油	1MPa (10.2kgf/cm <sup>2</sup> )	0.7MPa (7.1kgf/cm <sup>2</sup> )	0.06MPa (0.612kgf/cm <sup>2</sup> )
16						1.3MPa (13.26kgf/cm <sup>2</sup> )	1MPa (10.2kgf/cm <sup>2</sup> )	0.1MPa (1.02kgf/cm <sup>2</sup> )
20								
25								

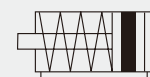
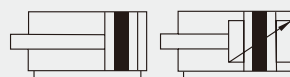
## 特點說明：

- 此系列氣缸由  $\phi 12 \sim \phi 25$  之規格均符合 ISO6432 國際標準規格， $\phi 32$ 、 $\phi 40$  為訂製規格。
- 具有可調式端點位置緩衝，吸收氣缸動能，避免震動，提高運作效率。
- 全系列均可裝置感應磁圈為標準配備。
- 前後蓋壓延鉚合成形，氣密性佳，同心度高。
- 缸管採用 SUS304 材質，外型美觀輕巧、散熱性佳，永不生銹。
- 固定配件齊全，安裝方便。



型號：DIC, DIA  
功能：

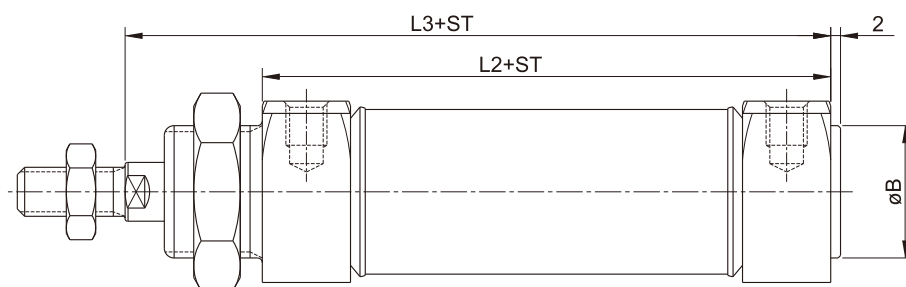
型號：SRIC, SRIA  
功能：



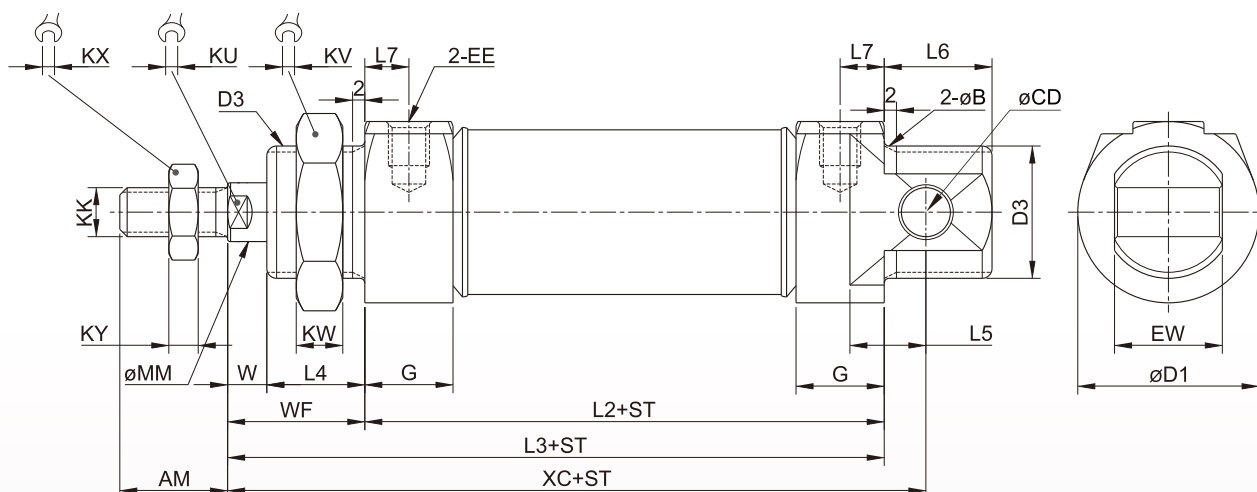
限制條件：  
緩衝裝置缸徑  $\phi 20 \sim \phi 40$

限制條件：  
行程 10~50mm

## DIA(無尾基本型)



## DIC(有尾基本型)



ST=行程 單位：mm

代號 缸徑	AM	D1	$\phi CD$	D3	WF	L2	L3	L4	L5	L6	L7	KK	KU	KV	KW	KX	KY	$\phi MM$	W	EW	XC	EE	G	$\phi B$
$\phi 12$	16	20	6	M16×1.5	22	45	67	17	9	17	4.5	M6×1	-	24	8	10	5	6	5	12	75	M5×0.8	9	16
$\phi 16$	16	20	6	M16×1.5	22	52	73	17	9	17	5	M6×1	-	24	8	10	5	6	5	12	82	M5×0.8	10	16
$\phi 20$	20	27.5	8	M22×1.5	24	67.5	91.5	20	12	20	7.6	M8×1.25	7	32	8	12	6	8	4	16	95	G1/8	15.25	22
$\phi 25$	22	27.5	8	M22×1.5	28	69.5	97.5	22	12	22	8	M10×1.25	9	32	8	17	6	10	6	16	104	G1/8	16	22
◎ $\phi 32$	22	37	10	M27×2.0	28	83	111	20	13.5	22	9	M10×1.25	10	35	9.5	17	6	12	8	22	119.5	G1/8	18	27
◎ $\phi 40$	24	45	10	M33×2.0	31	85	116	20	13.5	22	9	M12×1.25	14	41	9.5	22	8	16	11	26	124.5	G1/8	18	33

◎記號為訂製規格，非ISO標準

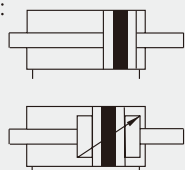


## 特點說明：

- 活塞桿與活塞體鉚合成型，活塞永不鬆脫，同心度高，摩擦阻力低，圓周無死角。
- 可裝置感應磁圈及可調式端點緩衝。
- 調整型具有前伸行程可調之功能，可做精確定位。

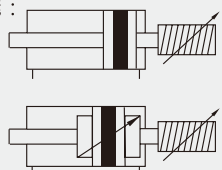
型號：DID

功能：



型號：DIDE

功能：

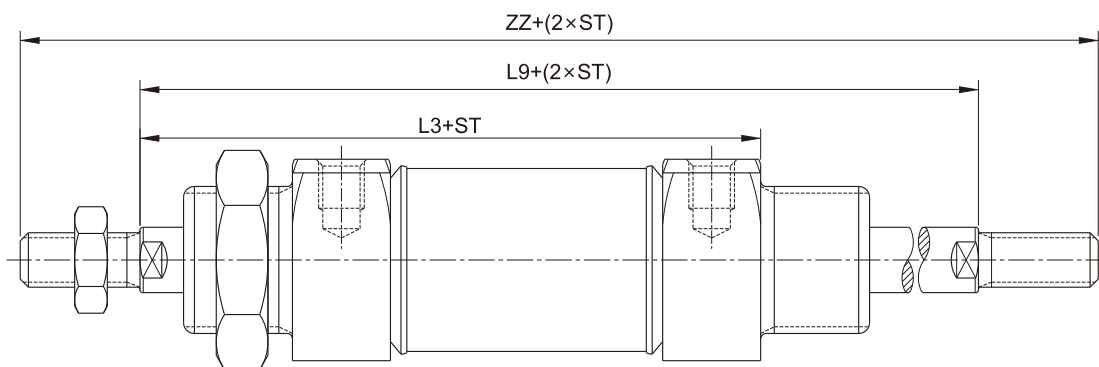


限制條件：緩衝裝置缸徑  $\phi 20 \sim \phi 40$

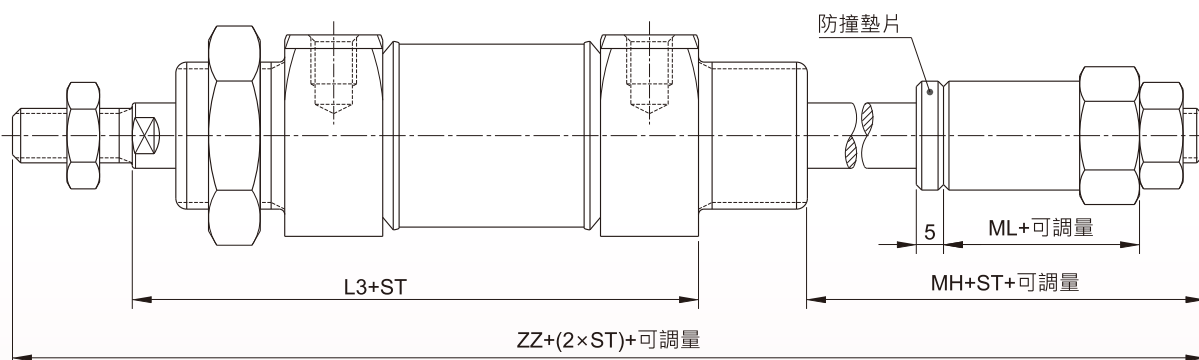


DI
DAI
DS
DJ2
DAL
HU&HL
DHR2
DJ2T

## DID(雙軸型)



## DIDE(雙軸可調型)



ST=行程 單位：mm

代號 缸徑	L3	L9	ZZ	MH	ML	可調量
$\phi 16$	73	96	128	21	10	25 / 50
$\phi 20$	91.5	115.5	155.5	24	14	
$\phi 25$	97.5	126	170	28	16	
◎ $\phi 32$	111	138	182	32	18	
◎ $\phi 40$	116	147	195	35	20	

◎記號為訂製規格，非ISO標準  
 ※其他尺寸參考基本型

型號：DIDO

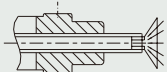
功能



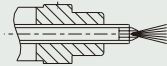
限制條件：1. 行程 30~ 100mm

2. 無緩衝裝置·內裝緩衝墊·減少衝擊

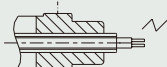
使用例



● 接真空吸盤之真空管路



● 以壓縮空氣噴流、退件、清潔



● 液體之供應—膠合、沖洗、充填、冷卻



● 電線內藏



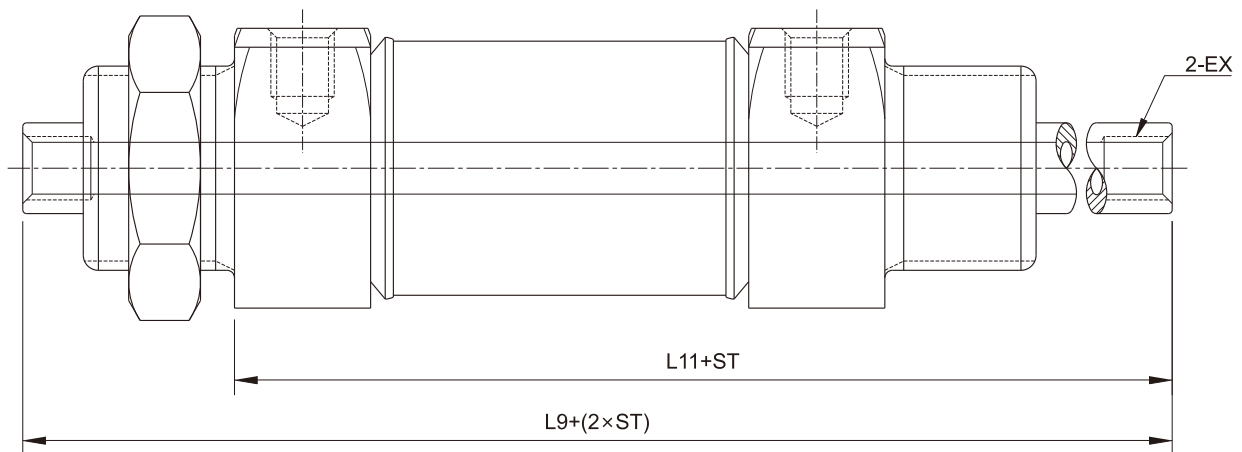
● 安裝自己設計之特殊工具—  
夾爪 / 附件 / 治具 / 其他設計



## 特點說明：

- 可接裝真空裝置及其它配件，方便設計。
- 吸盤及配件直接裝於軸端，可避免管路安裝之顧慮。
- 可裝置感應磁圈。

## DIDO(雙軸空心型)



ST=行程 單位：mm

代號 缸徑	EX	L9	L11
ø25	M5×0.8×20深	125.5	98
◎ ø32	PT 1/8	139	108
◎ ø40	PT 1/8	147	116

◎記號為訂製規格·非ISO標準

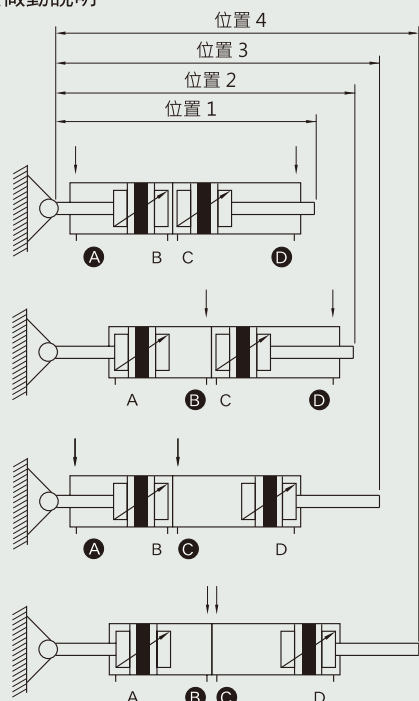
※其他尺寸參考基本型

型號：DIDM

功能



四個位置做動說明



限制條件：1. 四個位置兩段行程須不一樣長  
 2. 三個位置兩段行程須一樣長

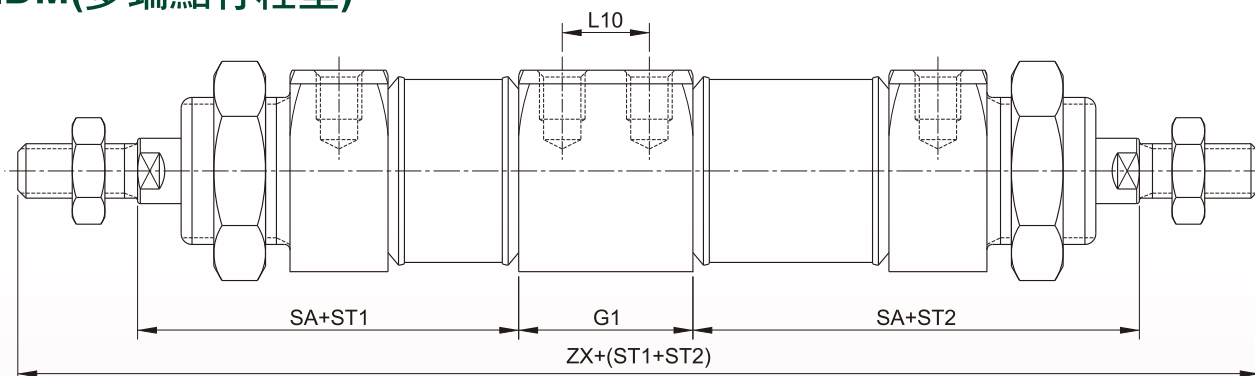


## 特點說明：

- 多端點氣壓缸具有兩個雙動活塞及活塞桿。
- 具有四個端點位置，應用於定位，送料，定量充填左右移位，流量控制，等結構設計。
- 可裝置感應磁圈及可調式端點緩衝。

DI  
 DAI  
 DS  
 DJ2  
 DAL  
 HU&HL  
 DHR2  
 DJ2T

## DIDM(多端點行程型)



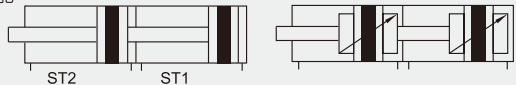
ST=行程 單位：mm

代號 缸徑	SA	G1	L10	ZX
ø20	76.25	30.5	15.3	223
ø25	81.5	32	16	239
◎ ø32	95	36	20	266
◎ ø40	98	36	20	280

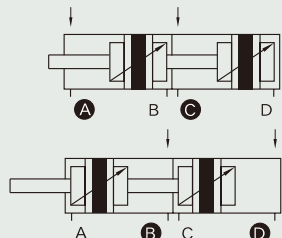
◎記號為訂製規格，非ISO標準  
 ※其他尺寸參考基本型

型號：DITC DITA

功能



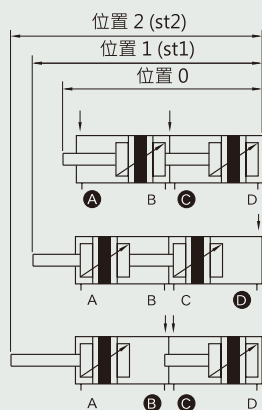
倍力作動說明



限制條件：

1. 兩段行程須一樣長
2. 出力倍力，回復單力

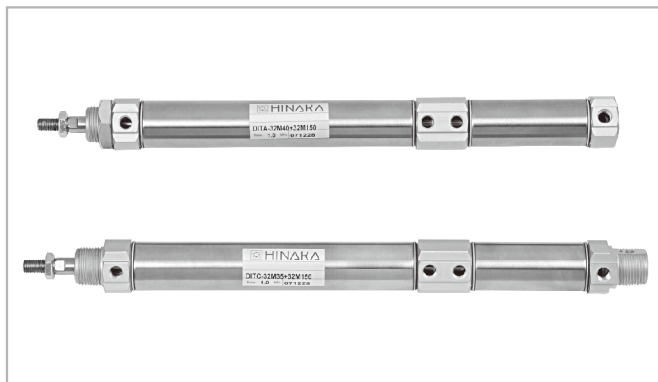
三個位置作動說明



限制條件：

訂購時請依下列方式填寫

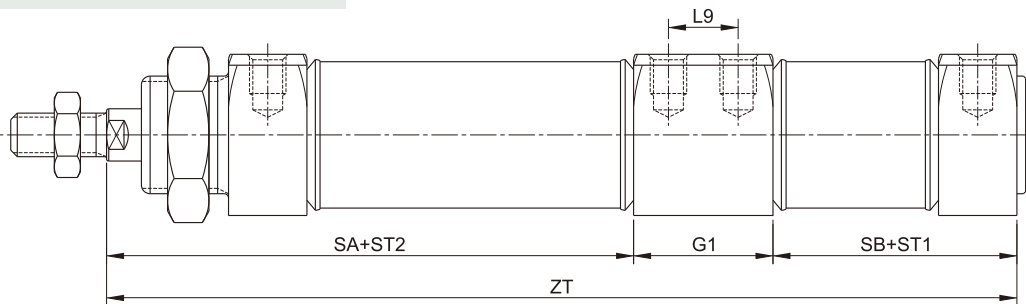
**DITA - 20N20 + 20N50**  
 ST1      ST2  
 (包含ST1的行程)



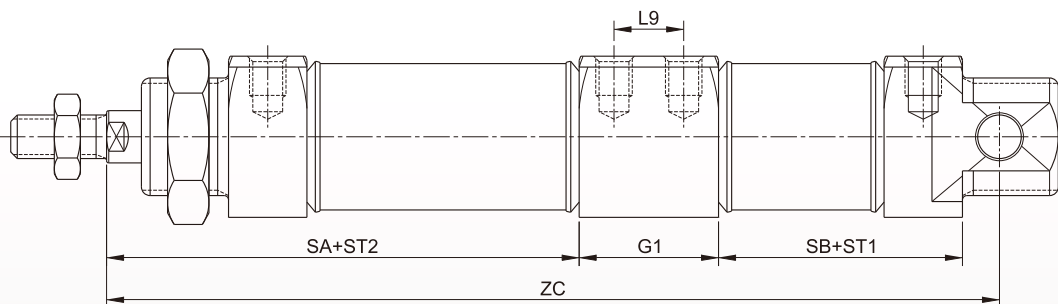
特點說明：

- 串連式倍力氣壓缸具有兩個雙動活塞及活塞桿。
- 具有三個端點位置，應用於定位，送料，定量充填流量控制，左右移位等結構設計。
- 具有增加一倍出力及可彌補出力不足之設計。
- 可裝置感應磁圈及可調式端點緩衝。

**DITA**  
 (無尾串連倍力型)



**DITC**  
 (有尾串連倍力型)



ST=行程 單位：mm

代號 缸徑	SB	ZC	ZT
ø20	52.25	162.5	159
ø25	53.5	173.5	167
◎ ø32	65	202.5	194
◎ ø40	67	209.5	201

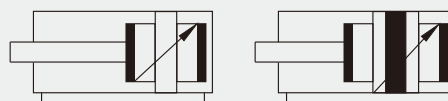
◎記號為訂製規格，非ISO標準  
 ※其他尺寸參考基本型

## 特點說明：

- 緩衝加長型系將前後兩端點之緩衝區域加長至60mm設計。
- 適用於較高速度之機構可取代外加式油壓緩衝器。

型號：DIC-C DIA-C

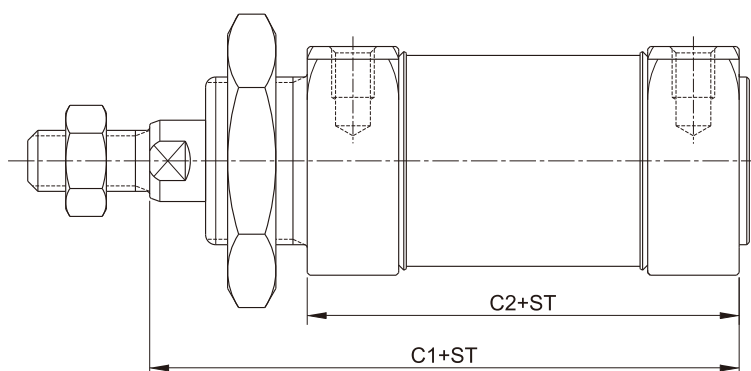
功能：



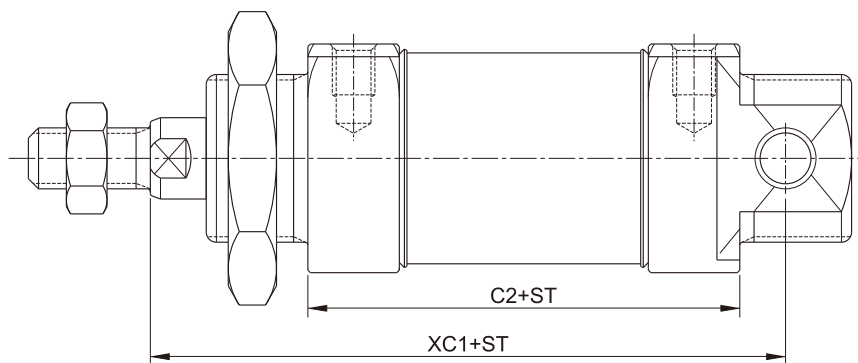
限制條件：緩衝裝置缸徑 $\phi 20 \sim \phi 40$ ，建議行程超過150mm使用

DI
DAI
DS
DJ2
DAL
HU&HL
DHR2
DJ2T

## DIA-C(無尾緩衝加長型)



## DIC-C(有尾緩衝加長型)



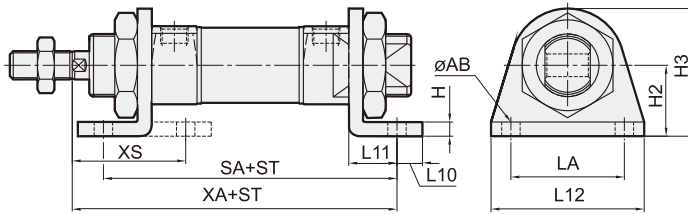
ST=行程 單位：mm

代號 缸徑	C1		C2		XC1	
	前後端緩衝加長尺寸	一端緩衝加長尺寸	前後端緩衝加長尺寸	一端緩衝加長尺寸	前後端緩衝加長尺寸	一端緩衝加長尺寸
∅20	175.5	133.5	151.5	109.5	159	137
∅25	175.5	136.5	147.5	108.5	182	143
∅32	187.5	140	159.5	121	195.5	157.5
∅40	188	152	157	121	196.5	160.5

◎記號為訂製規格·非ISO標準

※其他尺寸參考基本型

## LB型



ST=行程 單位: mm

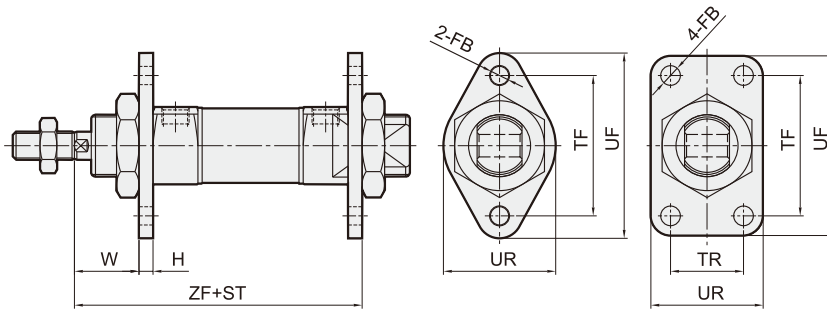
代號 缸徑	L10	L11	L12	LA	H	H2	H3	øAB	SA	XA	XS
ø12	6.5	14	42	32	3	20	33	5.5	73	81	33
ø16	6.5	14	42	32	3	20	33	5.5	80	87	32
ø20	9	17	54	40	3	25	45	6.5	101.5	108.5	38
ø25	9	17	54	40	3	25	45	6.5	103.5	114.5	42
◎ ø32	7	18	64	50	3	28	48	7	119	129	43
◎ ø40	10	20	74	54	4	31.5	60	7	125	136	47

◎記號為訂製規格·非ISO標準

## FA型 (固定前端) FB型 (固定後端)

ø12~ø25

ø32, ø40

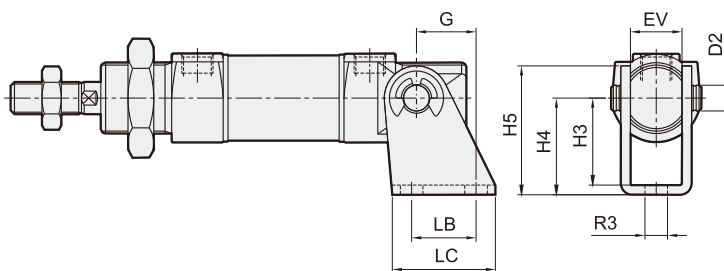


ST=行程 單位: mm

代號 缸徑	W	H	ZF	TF	TR	UF	UR	øFB
ø12	19	3	70	40	—	52	30	5.5
ø16	19	3	77	40	—	53	30	5.5
ø20	21	3	94.5	50	—	66	40	6.5
ø25	25	3	100.5	50	—	66	40	6.5
◎ ø32	25	3	114	50	26	64	40	7
◎ ø40	27	4	120	54	30	74	50	7

◎記號為訂製規格·非ISO標準

## CB型



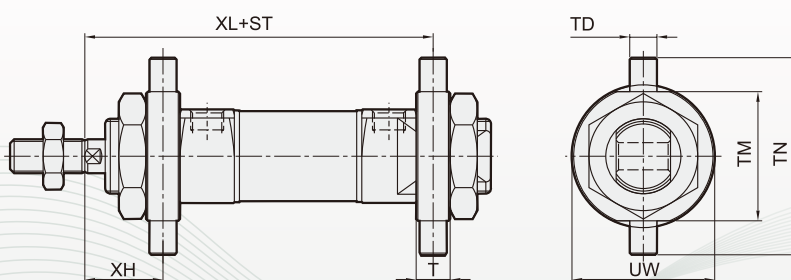
單位: mm

代號 缸徑	LB	LC	EV	H3	H4	H5	G	øD2	øR3
ø12	15	25	12	24	27 <sup>+0.3/-0.2</sup>	34	15	6	5.5
ø16	15	25	12	24	27 <sup>+0.3/-0.2</sup>	34	15	6	5.5
ø20	20	32	16	27	30 <sup>+0.4/-0.2</sup>	40	18.5	8	7
ø25	20	32	16	27	30 <sup>+0.4/-0.2</sup>	40	18.5	8	7
◎ ø32	25	40	22	37	40 <sup>+0.5/-0.2</sup>	53	22.5	10	9
◎ ø40	25	40	26	37	40 <sup>+0.5/-0.2</sup>	53	22.5	10	9

◎記號為訂製規格·非ISO標準

## TC型

固定前端 (TA)  
固定後端 (TC)

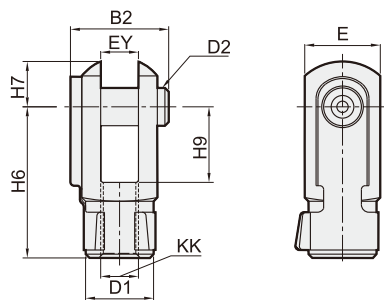


ST=行程 單位: mm

代號 缸徑	TN	TM	øTD	øUW	T	XL	XH
ø20	58	38	8	42	10	96.5	19
ø25	58	38	8	42	10	102.5	23
◎ ø32	60	40	10	45	12	117	22
◎ ø40	72	48	10	50	12	122	25

◎記號為訂製規格·非ISO標準

## Y接頭型

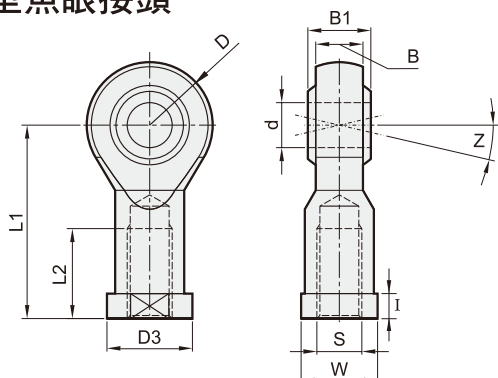


單位 : mm

代號 缸徑	H6	H7	H9	∅D2	EY	E	KK	B2	∅D1
∅12, ∅16	24	7	12	6	6 <sub>B13</sub>	12	M6	16	10
∅20	32	10	16	8	8 <sub>B13</sub>	16	M8	21.5	14
∅25	40	12	20	10	10 <sub>B13</sub>	20	M10×1.25	26	18
◎ ∅32	40	12	20	10	10 <sub>B13</sub>	20	M10×1.25	26	18
◎ ∅40	48	14	24	12	12 <sub>+0.7/+0.15</sub>	24	M12×1.25	32	20

◎記號為訂製規格·非ISO標準

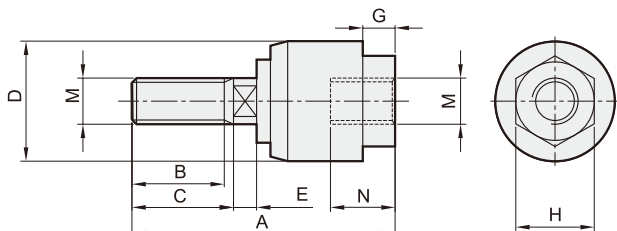
## P型魚眼接頭



單位 : mm

代號 缸徑	∅d H7	S	∅D	B	B1	L1	L2	W	∅D3	I	Z'
PHS 6	6	M6×1.0	9	6.8	9	30	12	11	13	5	13
PHS 8	8	M8×1.25	11	9	12	36	16	14	16	5	13
PHS 10	10	M10×1.25	13	10.5	14	43	20	17	19	6.5	13
PHS 12	12	M12×1.25	15	12	16	50	22	19	22	6.5	13

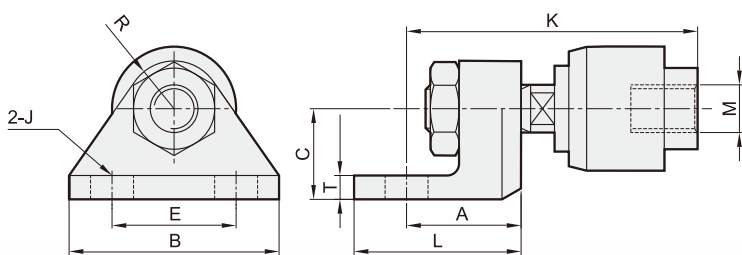
## T型浮動接頭



單位 : mm

代號 缸徑	M	A	B	C	E	N	∅D	G	H
KG-1006T	M6×1.0	38	15	18	3	7	18	5	11
KG-1008T	M8×1.25	50	18	20	4	8	24	7	13
KG-1010T	M10×1.25	58	20	22	5	9	26	8	17
KG-1012T	M12×1.25	58	20	22	5	9	28	8	17

## L型浮動接頭托板型

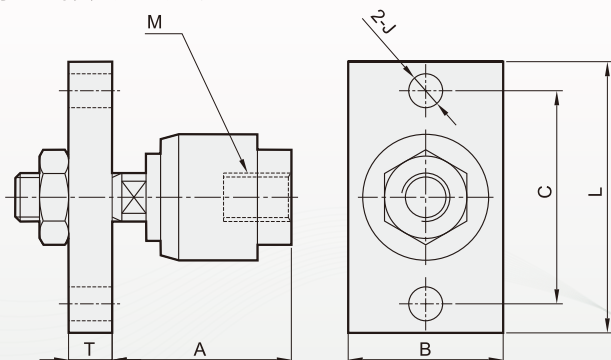


單位 : mm

代號 缸徑	M	A	L	B	E	∅J	C	K	T	R
KG-1008L	M8×1.25	19	29	44	26	9	15	51	4	9
KG-1010L	M10×1.25	24	35	44	26	9	19	62	5	10
KG-1012L	M12×1.25	24	35	44	26	9	19	62	5	10

其他尺寸參考T型

## F型浮動接頭法蘭型



單位 : mm

代號 缸徑	M	A	T	B	∅J	C	L
KG-1008F	M8×1.25	32	6	25	7	40	52
KG-1010F	M10×1.25	38	9	32	7	44	56
KG-1012F	M12×1.25	38	9	32	7	44	56

其他尺寸參考T型

DI
DAI
DS
DJ2
DAL
HU&HL
DHR2
DJ2T



