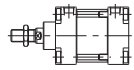
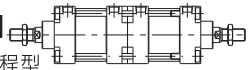
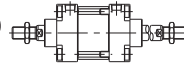
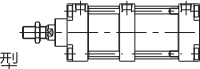
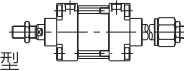


# **DAL** 訂購規範

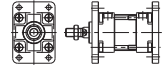
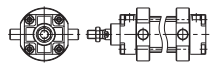
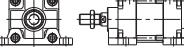

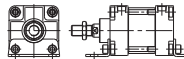
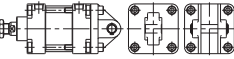
## 訂購規範

D AL D-63 M 50 LB-Y-G51R 2

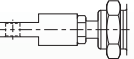
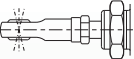
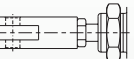
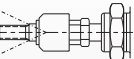
- 1 型號
- 2 鋁合金系列
- 3 氣壓缸型態

|                                                                                                         |                                                                                                           |
|---------------------------------------------------------------------------------------------------------|-----------------------------------------------------------------------------------------------------------|
| <b>DAL</b><br>基本型     | <b>DALM</b><br>多端點行程型  |
| <b>DALD</b><br>雙軸型    | <b>DALT</b><br>串聯倍力型   |
| <b>DALE</b><br>雙軸可調型  |                                                                                                           |

- 4 氣壓缸內徑
- 5 感應裝置  
M: 有加磁石 / N: 不加磁石
- 6 行程 (ST)
- 7 固定配件

|                                                                                                             |                                                                                                              |
|-------------------------------------------------------------------------------------------------------------|--------------------------------------------------------------------------------------------------------------|
| <b>FA</b><br><b>FB</b>  | <b>TA</b><br><b>TB</b>  |
| <b>LA</b>               | <b>TC</b>               |
| <b>LB</b>               | <b>CA</b><br><b>CB</b>  |

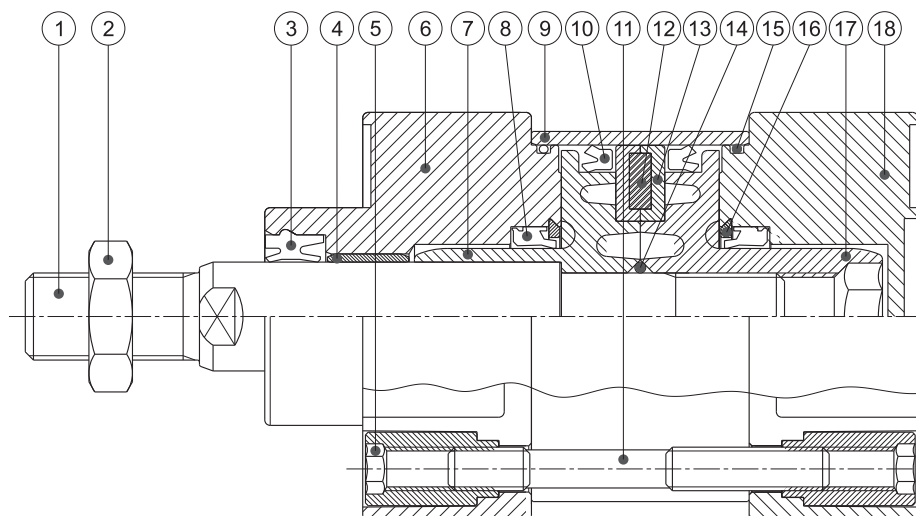
- 8 軸端配件

|                                                                                               |                                                                                                |
|-----------------------------------------------------------------------------------------------|------------------------------------------------------------------------------------------------|
| <b>I</b>  | <b>P</b>  |
| <b>Y</b>  | <b>T</b>  |

- 9 磁簧開關  
(參閱八、配件類：磁簧開關)
- 10 磁簧開關數量

# DAL 內部結構

## 內部結構：



|            |
|------------|
| DI         |
| DAI        |
| DS         |
| DJ2        |
| <b>DAL</b> |
| DHR2       |
| DJ2T       |

## 零件表：

| 件號 | 零件名稱   | 材質      | 件號 | 零件名稱   | 材質    |
|----|--------|---------|----|--------|-------|
| 1  | 活塞桿    | S45C    | 10 | U型環    | NBR   |
| 2  | 六角螺帽   | 鐵       | 11 | 拉桿     | SS400 |
| 3  | 刮塵軸封環  | NBR     | 12 | 磁圈     | 橡膠    |
| 4  | 含油軸承   | 燒結銅     | 13 | 背托耐磨環  | POM   |
| 5  | 拉桿帽    | S10C    | 14 | O型圈    | NBR   |
| 6  | 前蓋     | A6061   | 15 | O型圈    | NBR   |
| 7  | 活塞體(前) | A6061   | 16 | 緩衝卡環   | POM   |
| 8  | 緩衝環    | NBR     | 17 | 活塞體(後) | A6061 |
| 9  | 缸管     | A6063T6 | 18 | 後蓋     | A6061 |

## 適用條件：

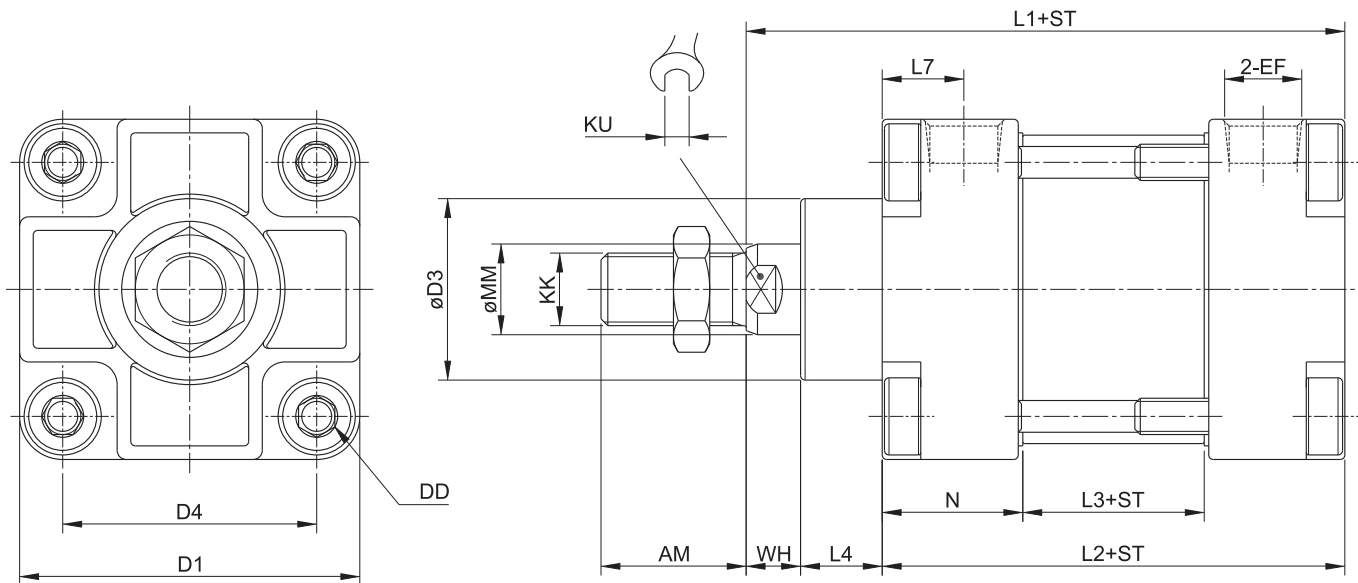
| 缸徑                              | 作動型式 | 使用傳動媒介 | 使用溫度範圍     | 使用速度範圍     | 給油  | 許可最高工作壓力                         |
|---------------------------------|------|--------|------------|------------|-----|----------------------------------|
| 40, 50, 63, 80<br>100, 125, 150 | 雙動   | 清潔壓縮空氣 | -10°C~60°C | 50~500mm/s | 無給油 | 1MPa<br>(10kgf/cm <sup>2</sup> ) |

## 特點說明：

- 此系列氣缸活塞裝置2條U型Packing 耐油，耐磨性均佳。
- 具有可調式端點位置緩衝，吸收氣缸動能避免震動提高運作效率。
- 全系列均可裝置感應磁圈。
- 前蓋軸承採用含油軸承，摩擦係數低。
- 缸管採用進口鋁合金管。
- 固定配件齊全安裝方便。



## DAL(基本型)



ST=行程 單位：mm

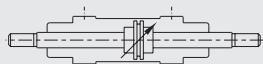
| 代號<br>缸徑 | AM | □D1 | □D4 | ∅D3 | DD      | L1    | L2  | L3 | L4   | L7 | KK       | KU | N  | ∅MM | WH | EF    |
|----------|----|-----|-----|-----|---------|-------|-----|----|------|----|----------|----|----|-----|----|-------|
| ∅40      | 24 | 52  | 37  | 35  | M6×1.0  | 122   | 98  | 36 | 14   | 19 | M12×1.25 | 14 | 31 | 16  | 10 | PT1/4 |
| ∅50      | 32 | 65  | 47  | 40  | M6×1.0  | 129.5 | 100 | 38 | 17.5 | 19 | M16×1.5  | 17 | 31 | 20  | 12 | PT1/4 |
| ∅63      | 32 | 75  | 56  | 40  | M8×1.25 | 132   | 102 | 40 | 18   | 18 | M16×1.5  | 17 | 31 | 20  | 12 | PT3/8 |
| ∅80      | 40 | 94  | 70  | 45  | M10×1.5 | 153   | 120 | 50 | 20   | 22 | M20×1.5  | 22 | 35 | 25  | 13 | PT3/8 |
| ∅100     | 40 | 113 | 85  | 49  | M10×1.5 | 157   | 124 | 54 | 20   | 22 | M20×1.5  | 22 | 35 | 25  | 13 | PT1/2 |
| ∅125     | 50 | 146 | 110 | 60  | M14×1.5 | 181   | 134 | 52 | 32   | 26 | M32×2    | 32 | 41 | 35  | 15 | PT1/2 |
| ∅150     | 50 | 172 | 130 | 60  | M14×1.5 | 192   | 144 | 54 | 33   | 28 | M36×2    | 36 | 45 | 40  | 15 | PT1/2 |

## 特點說明：

- 〈φ 40~φ 100〉整支軸桿不切斷，與活塞整體組合活塞永不鬆脫，同心度高，摩擦阻力低，圓周無死角。
- 全系列均可裝置感應磁圈附可調式端點緩衝。
- 調整型具有前伸行程，可調之功能，行程定位精確。

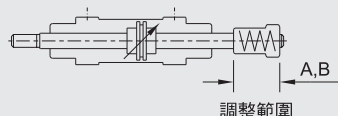
型號：DALD

複動雙軸型氣壓缸



型號：DALE

複動雙軸可調式氣壓缸



※調整型均付調整帽及防撞墊片。

A:調整行程範圍0~25m/m. B:調整行程範圍0~50m/m.



DI

DAI

DS

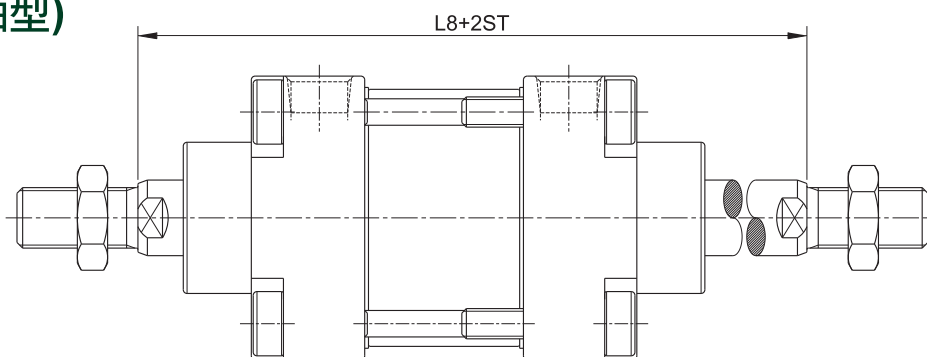
DJ2

**DAL**

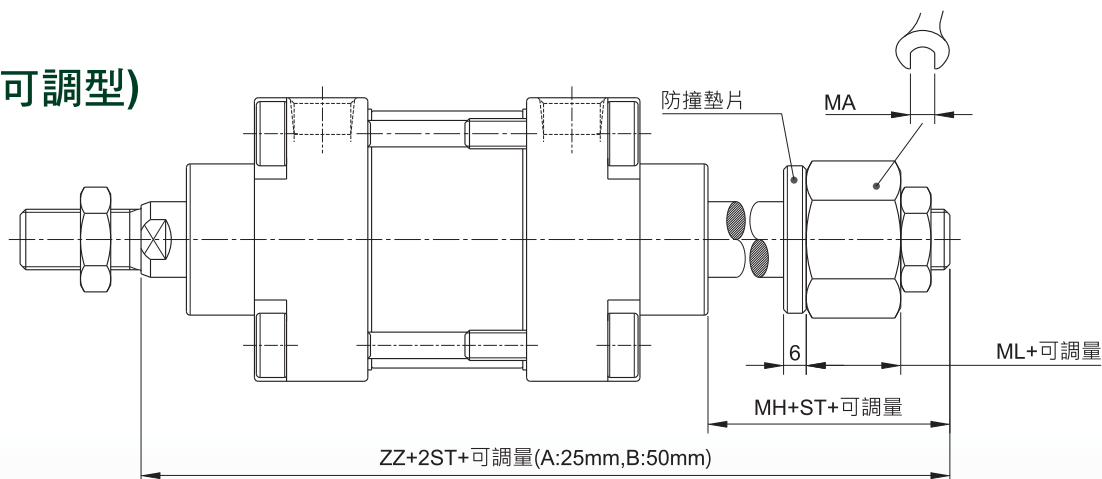
DHR2

DJ2T

## DALD(雙軸型)



## DALE(雙軸可調型)



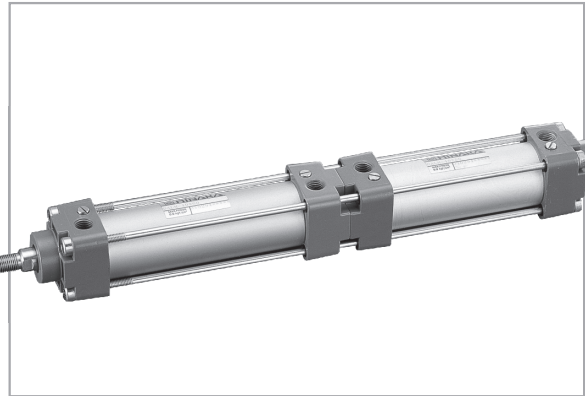
ST=行程 單位：mm

| 代號<br>缸徑 | L8  | ZZ  | MH | ML | MA |
|----------|-----|-----|----|----|----|
| ø40      | 146 | 194 | 34 | 20 | 27 |
| ø50      | 159 | 223 | 44 | 25 | 36 |
| ø63      | 162 | 226 | 44 | 25 | 36 |
| ø80      | 186 | 266 | 53 | 28 | 41 |
| ø100     | 190 | 270 | 53 | 28 | 41 |
| ø125     | 228 | 328 | 65 | 32 | 46 |
| ø150     | 240 | 340 | 65 | 36 | 50 |

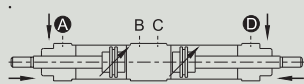
※其他尺寸參考基本型

## 特點說明：

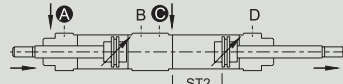
- 多端點氣壓缸具有兩個雙動活塞及活塞桿。
- 具有四個端點位置，應用於定位、送料、定量充填、左右移位、流量控制等結構設計。
- 均可裝置感應磁圈附可調式端點緩衝。



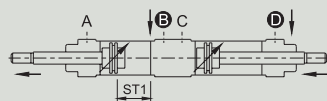
功能說明：



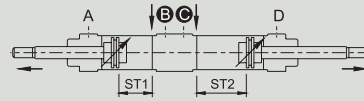
(一) 如圖示(A)(D)端進氣，為最短行程



(三) 如圖示(A)(C)端進氣，為第二段行程



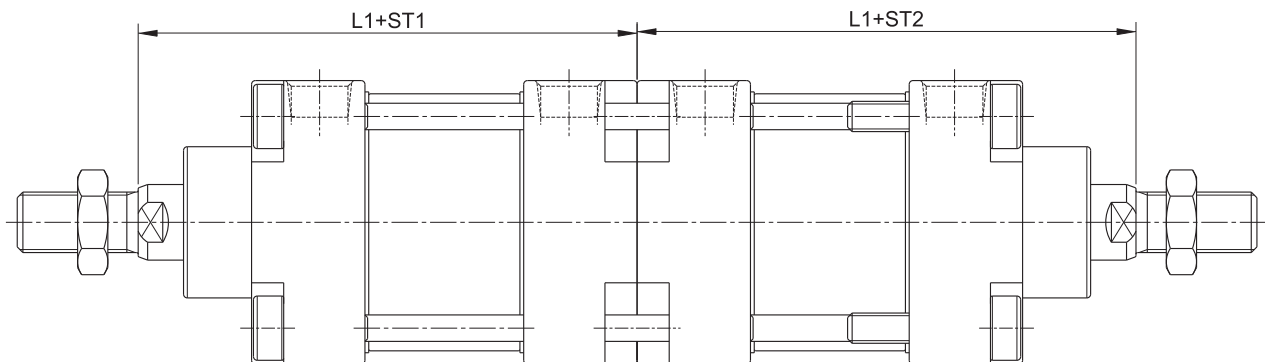
(二) 如圖示(B)(C)端進氣，為第一段行程



(四) 如圖示(B)(C)端進氣，為最大行程

訂購須確定第一段、第二段行程。

## DALM(多端點行程型)



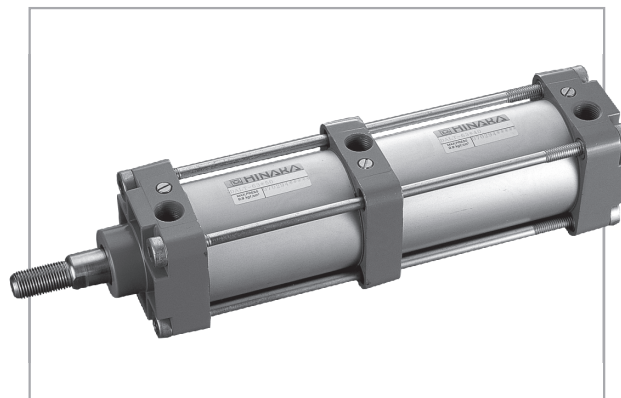
ST=行程 單位：mm

| 代號<br>缸徑 | L1    |
|----------|-------|
| ø40      | 122   |
| ø50      | 129.5 |
| ø63      | 132   |
| ø80      | 153   |
| ø100     | 157   |
| ø125     | 181   |
| ø150     | 192   |

※其他尺寸參考基本型

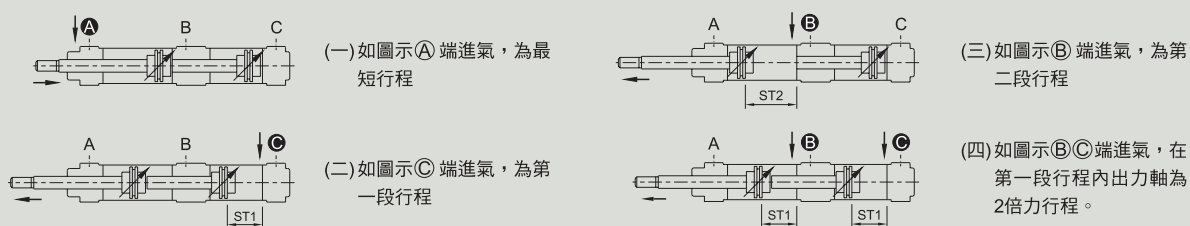
## 特點說明：

- 串連式倍力氣壓缸具有兩個雙動活塞及活塞桿。
- 具有三個端點位置，應用於定位、送料、定量充填、左右移位、流量控制等結構設計。
- 具有增加一倍出力之特性，可彌補出力不足之設計。
- 均可裝置感應磁圈附可調式端點緩衝。



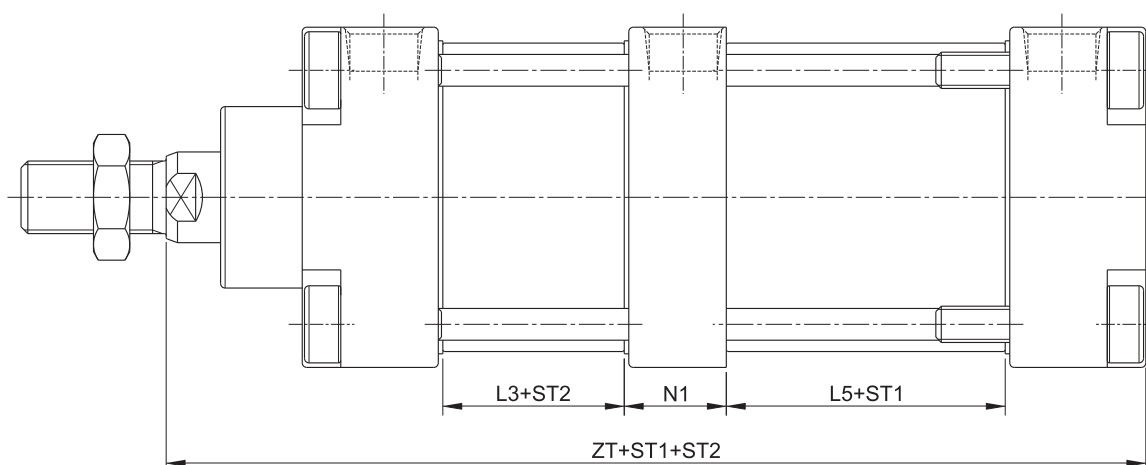
|            |
|------------|
| DI         |
| DAI        |
| DS         |
| DJ2        |
| <b>DAL</b> |
| DHR2       |
| DJ2T       |

功能說明：



訂購須確定第一段、第二段行程。  
 第一段行程長度不可超過第二段行程長度。

## DALT(串聯式倍力型)



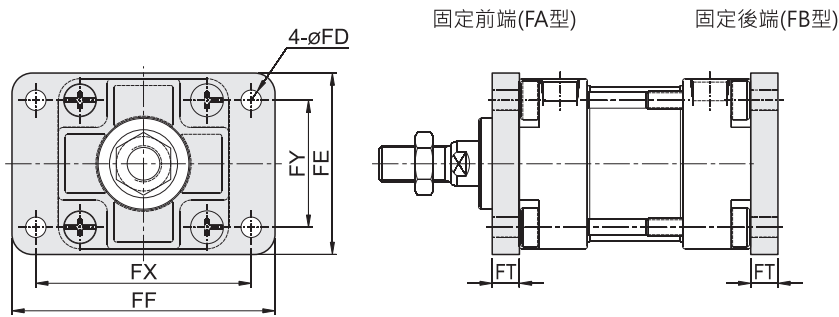
ST=行程 單位：mm

| 代號<br>缸徑 | L5   | N1   | ZT  |
|----------|------|------|-----|
| ø40      | 52   | 24   | 198 |
| ø50      | 58   | 24   | 211 |
| ø63      | 61.5 | 22.5 | 216 |
| ø80      | 71   | 26   | 250 |
| ø100     | 75   | 26   | 258 |
| ø125     | 80   | 41   | 262 |
| ø150     | 42   | 45   | 279 |

※其他尺寸參考基本型

# DAL 固定配件

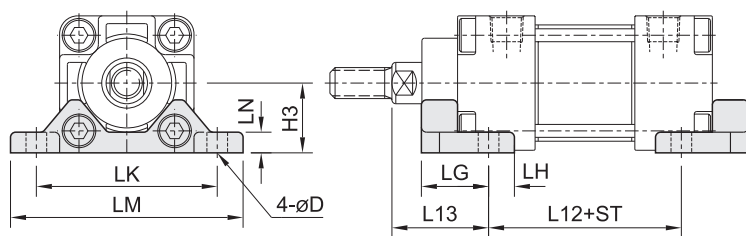
## FA-FB型 法蘭型固定板



單位：mm

| 代號<br>缸徑 | FT | FX  | FY  | FE  | FF  | øFD |
|----------|----|-----|-----|-----|-----|-----|
| ø40      | 12 | 70  | 37  | 56  | 86  | 9   |
| ø50      | 12 | 85  | 47  | 65  | 104 | 9   |
| ø63      | 12 | 95  | 56  | 80  | 116 | 9   |
| ø80      | 16 | 120 | 70  | 96  | 145 | 12  |
| ø100     | 16 | 140 | 85  | 120 | 170 | 14  |
| ø125     | 20 | 176 | 110 | 142 | 206 | 16  |
| ø150     | 24 | 210 | 130 | 170 | 245 | 16  |

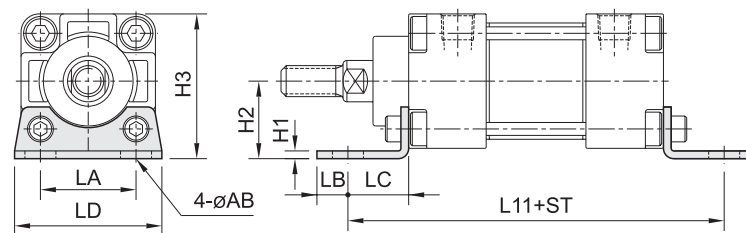
## LA型 固定板



單位：mm

| 代號<br>缸徑 | LK  | LM  | LN | H3 | LG | LH | L12 | L13 | øD |
|----------|-----|-----|----|----|----|----|-----|-----|----|
| ø40      | 70  | 91  | 9  | 27 | 26 | 10 | 76  | 35  | 8  |
| ø50      | 83  | 105 | 9  | 33 | 26 | 9  | 77  | 41  | 8  |
| ø63      | 95  | 116 | 10 | 39 | 26 | 13 | 82  | 40  | 8  |
| ø80      | 121 | 146 | 13 | 48 | 33 | 20 | 90  | 48  | 10 |
| ø100     | 140 | 168 | 17 | 58 | 31 | 27 | 102 | 44  | 10 |

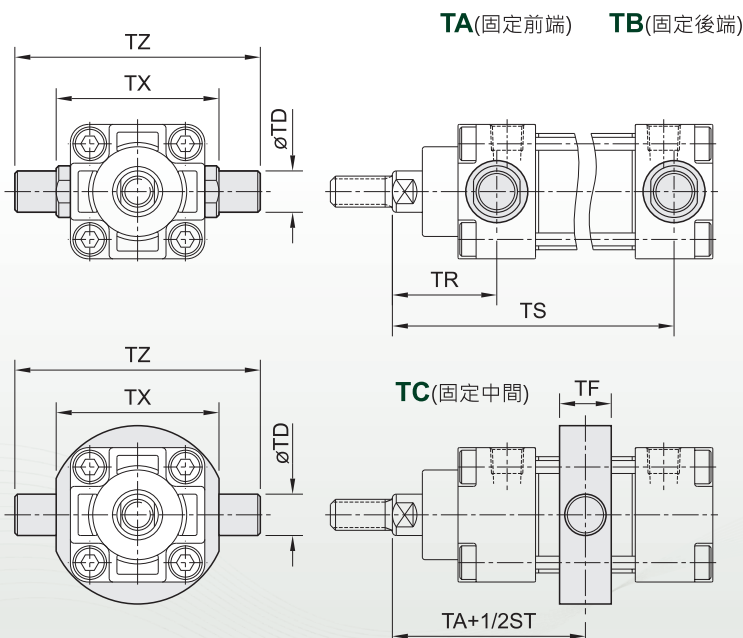
## LB型 固定板



單位：mm

| 代號<br>缸徑 | L11 | LB | LC   | H1 | H2   | H3    | LA  | LD  | øAB  |
|----------|-----|----|------|----|------|-------|-----|-----|------|
| ø40      | 145 | 16 | 23.5 | 3  | 30   | 56    | 37  | 57  | 9    |
| ø50      | 156 | 12 | 28   | 3  | 36.5 | 69    | 47  | 68  | 12   |
| ø63      | 164 | 13 | 31   | 3  | 41   | 78.5  | 56  | 80  | 12   |
| ø80      | 180 | 16 | 30   | 4  | 49   | 96    | 70  | 97  | 14   |
| ø100     | 184 | 16 | 30   | 4  | 57   | 113.5 | 85  | 112 | 14   |
| ø125     | 194 | 20 | 30   | 5  | 77   | 150   | 110 | 140 | 15.2 |
| ø150     | 214 | 15 | 35   | 5  | 92   | 178   | 130 | 170 | 15   |

## TA, TB, TC型 擺動固定型



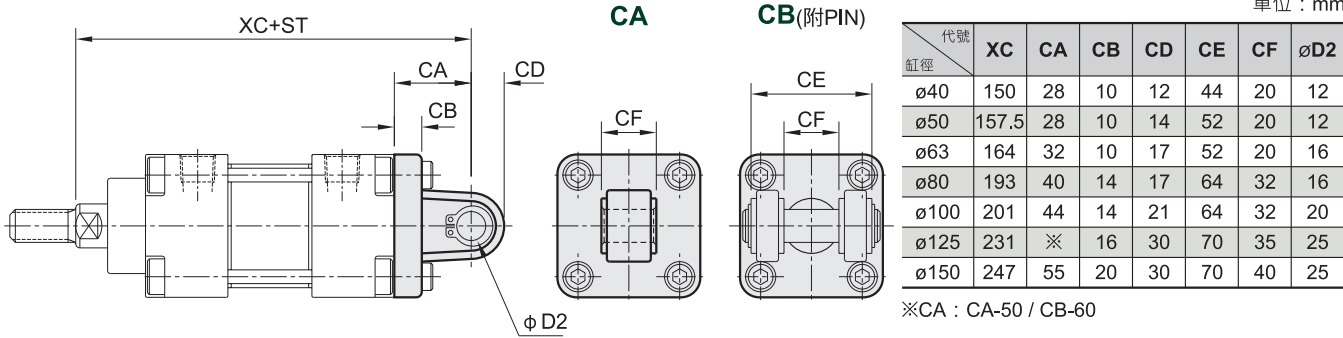
單位：mm

| 代號<br>缸徑 | TX  | TZ  | TR | TS  | TD | TF | øTA  |
|----------|-----|-----|----|-----|----|----|------|
| ø40      | 63  | 95  | —  | —   | 16 | 20 | 73   |
| ø50      | 75  | 107 | —  | —   | 16 | 25 | 79.5 |
| ø63      | 90  | 130 | —  | —   | 20 | 25 | 81   |
| ø80      | 110 | 150 | 55 | 131 | 20 | 35 | 93   |
| ø100     | 132 | 182 | 55 | 135 | 25 | 40 | 95   |
| ø125     | 170 | 240 | —  | —   | 35 | 48 | 114  |
| ø150     | 202 | 292 | —  | —   | 45 | 60 | 120  |

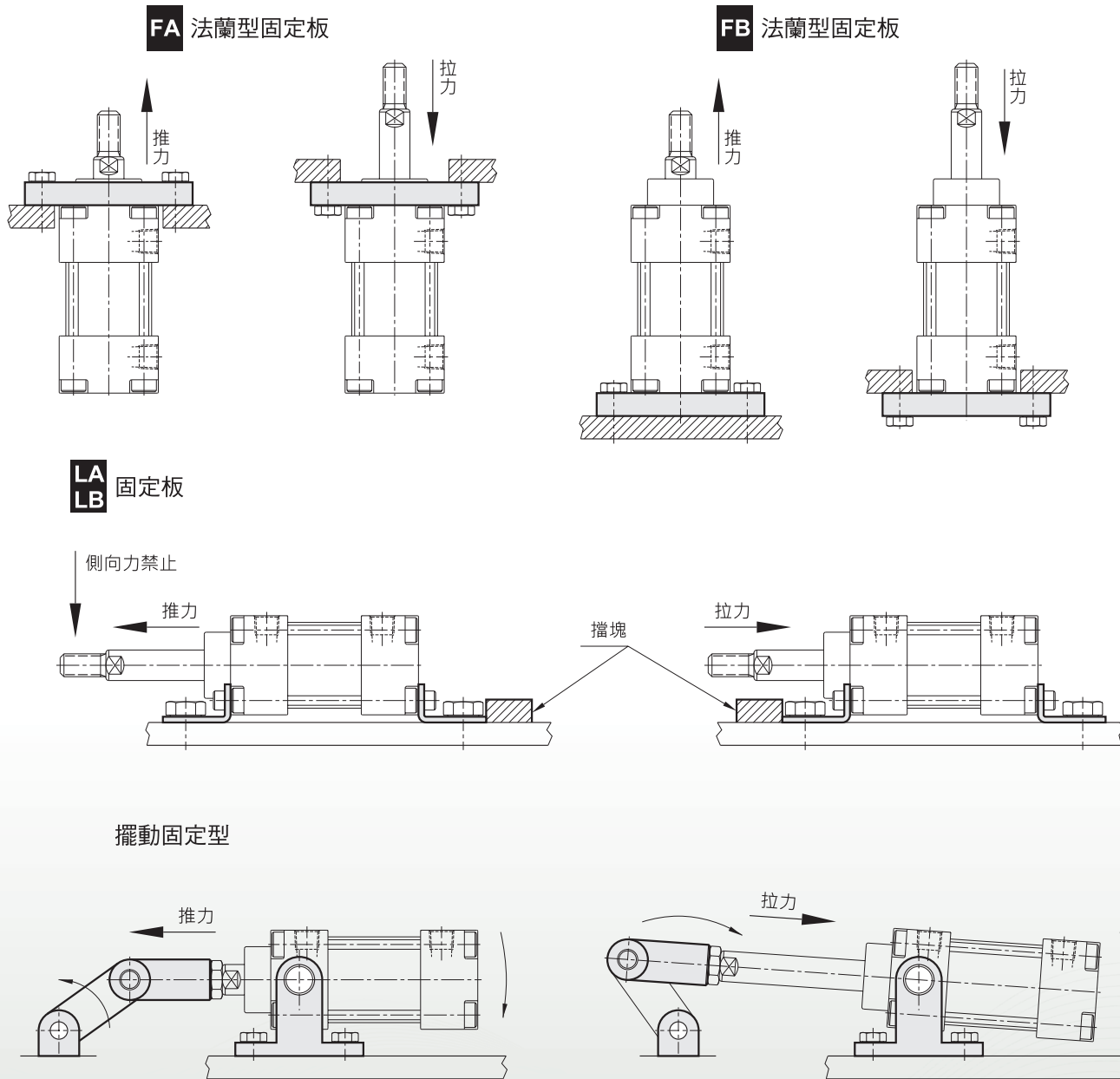
※ DALø80、ø100有TA、TB設計，其餘皆以TC緊貼前蓋(TA)及緊貼後蓋(TB)替代之。

|            |
|------------|
| DI         |
| DAI        |
| DS         |
| DJ2        |
| <b>DAL</b> |
| DHR2       |
| DJ2T       |

## CA, CB型 擺動固定型



## 固定注意範例

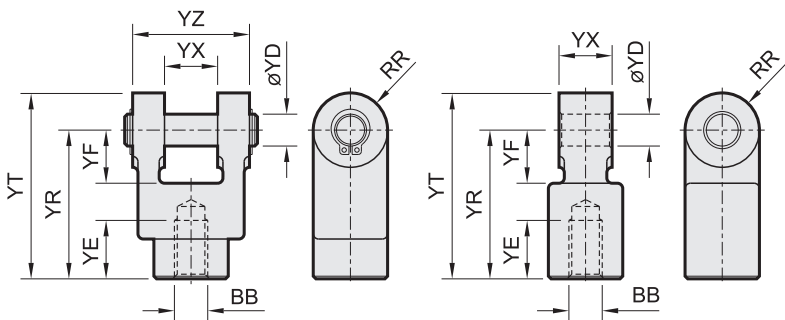




# DAL 軸端接頭配件

## Y 接頭型 (附PIN)

## I 接頭型



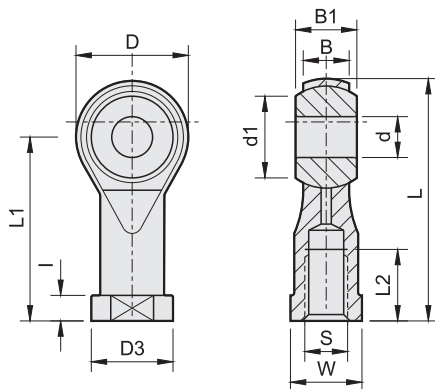
單位：mm

| 代號<br>缸徑 | YX | YZ | YE | YF | YR | øYD | RR | BB       | YT  |
|----------|----|----|----|----|----|-----|----|----------|-----|
| ø40      | 20 | 44 | 22 | 20 | 56 | 12  | 14 | M12×1.25 | 70  |
| ø50      | 20 | 44 | 30 | 20 | 56 | 12  | 14 | M16×1.5  | 70  |
| ø63      | 20 | 44 | 30 | 20 | 56 | 12  | 14 | M16×1.5  | 70  |
| ø80      | 30 | 62 | 37 | 31 | 68 | 20  | 20 | M20×1.5  | 88  |
| ø100     | 30 | 62 | 37 | 31 | 68 | 20  | 20 | M20×1.5  | 88  |
| ø125     | 30 | 68 | 40 | 36 | ※  | 25  | 25 | M32×2    | ※   |
| ø150     | 40 | 82 | 45 | 40 | 85 | 25  | 27 | M36×2    | 112 |

※ Y 接頭：YR-77.5 / YT-104

I 接頭：YR-80 / YT-105

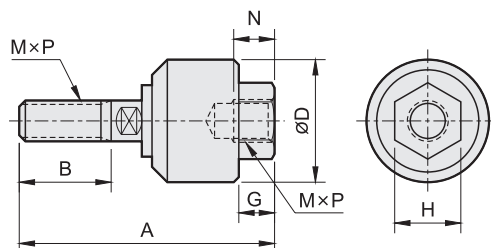
## P 型 魚眼接頭



單位：mm

| 代號<br>型號 | d  | S        | D  | B  | B1 | d1   | L   | L1 | L2 | W  | D3 | I   |
|----------|----|----------|----|----|----|------|-----|----|----|----|----|-----|
| PHS 12   | 12 | M12×1.25 | 30 | 12 | 16 | 15.4 | 65  | 50 | 24 | 19 | 22 | 6.5 |
| PHS 16   | 16 | M16×1.5  | 38 | 15 | 21 | 19.4 | 83  | 64 | 33 | 22 | 27 | 8   |
| PHS 20   | 20 | M20×1.5  | 46 | 18 | 25 | 24.4 | 100 | 77 | 40 | 30 | 34 | 10  |

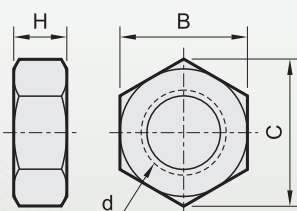
## T 型 浮動接頭



單位：mm

| 代號<br>型號 | M×P      | A   | B    | N  | øD | G  | H  |
|----------|----------|-----|------|----|----|----|----|
| KG-1012T | M12×1.25 | 58  | 21.5 | 9  | 28 | 8  | 17 |
| KG-1016T | M16×1.5  | 90  | 27   | 14 | 45 | 12 | 27 |
| KG-1020T | M20×1.5  | 102 | 29   | 18 | 53 | 14 | 33 |

## 固定螺帽



單位：mm

| d        | B  | C    | H  |
|----------|----|------|----|
| M12×1.25 | 19 | 21.9 | 7  |
| M16×1.5  | 24 | 27.7 | 8  |
| M20×1.5  | 27 | 31.2 | 8  |
| M32×2    | 41 | 47.3 | 10 |